

E-mix és E-mix 2

Felhasználói Kézikönyv



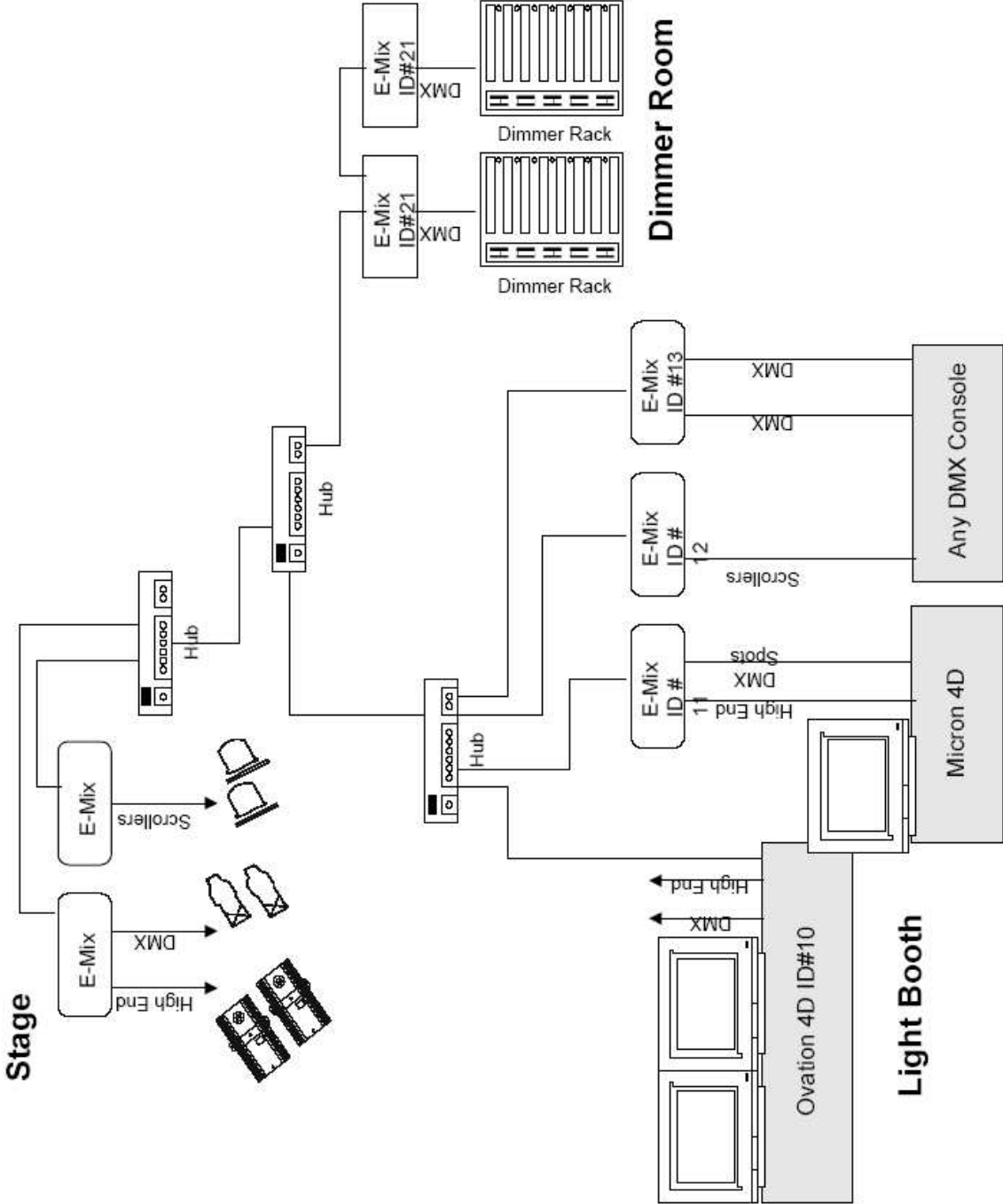
Felépítés:

Az E-mix egy dedikált Ethernet<->DMX/DMX<->Ethernet router. Az Ethernetből DMX csomagokat vesz ki, ezeket összegzi (mergeli), és szabványos DMX jelként küldi tovább. Valamint DMX jelet vesz, és azokat Etherneten küldi tovább. A készülék 1 Ethernet csatlakozóval, 2 DMX kimenettel és egy DMX bemenettel rendelkezik. További jellemzőjeként képes teljes hardveres redundanciára, mivel két E-mix összeköthető, hogy egy redundáns párt alkossanak. Szoftverfrissítés soros porton, vagy Etherneten lehetséges a készüléken. A készülék tipikus elhelyezése dimmer helységekben vagy felakasztva történik. Ennek lényege, hogy minél rövidebb DMX vonalat használjon az E-mix és a vég-készülék között.

Az E-mix funkciói:

- DMX jel továbbítása Ethernet vonalról
- DMX jelek fogadása és továbbítása Etherneten
- Dmx jelek összegzése/osztása
- Készülék redundancia
- Távoli programozás és konfigurálás támogatása

Tipikus konfiguráció:



Kijelzők:

Az előlapi LED-ek jelzik a készülék aktuális adatforgalmazását, a DMX-re vagy az Ethernetre reagálva. Az Ethernet LEDje minden Ethernet csomag fogadása, vagy küldése esetén villogással jelez. Továbbá minden egyes DMX csatlakozónak saját LEDje van, ezek DMX jel fogadása vagy küldése esetén villognak.

Funkciógombok:

A nyíl alakú gombokkal tudunk a készülék menüjében léptetni, valamint funkciókat kijelölni. A kijelölt funkció kapcsok között jelenik meg.

Továbbá a ↑↓ nyilakkal tudunk egy számot vagy szöveget módosítani.

MENU: visszatér a főmenübe

ENTER: Ezzel jelenítjük meg a kiválasztott funkciót, ill. tárolunk el egy beállított értéket.

Bekapcsolás után a MENU gombot megnyomva 4 funkciót kínál fel a készülék.



Comm: A készülék IP címét állítjuk be ezzel.

S/W: Itt lehet a szoftverfrissítést elvégezni.

Table: A virtuális csatlakozó patch táblát állíthatjuk be.

Diag: Itt érhetjük el a diagnosztikai funkciókat.

Beállítások:

IP cím: Minden egyes készülék saját IP címmel kell rendelkezzen a hálózati azonosíthatóság miatt.

Rendszer ID: Ezt a beállítást a 3-as tárcsás kapcsolóval valósíthatjuk meg, hogy meghatározzunk minden készüléknek egy azonosítót.

Ugyanígy minden fényvezérlő pultnak is létezik egy azonosítója.

Ha az E-mix azonosítója 0-ra van állítva, akkor lehetséges a Virtuális csatlakozások és a protokoll típus beállítása.

Comm: Itt állítsa be a készülék IP címét.

Az IP cím határozza meg a készülék helyét az Ethernet rendszerben.

Gombnyomás:

1. Válassza ki a Comm funkciót, ha nem tette még meg.
2. Nyomjon ENTER-t.
3. A jobb- bal-nyilakkal mozgatja a kurzort, a fel-le- nyilakkal pedig növeli v. csökkenti az értéket.
4. Tároláshoz nyomjon ENTER-t.
5. A MENU megnyomásával visszatér a főmenübe.

Eredmény:

Megjelenik az aktuális IP cím.

A kijelzőn látható: „Programming , please wait.,,