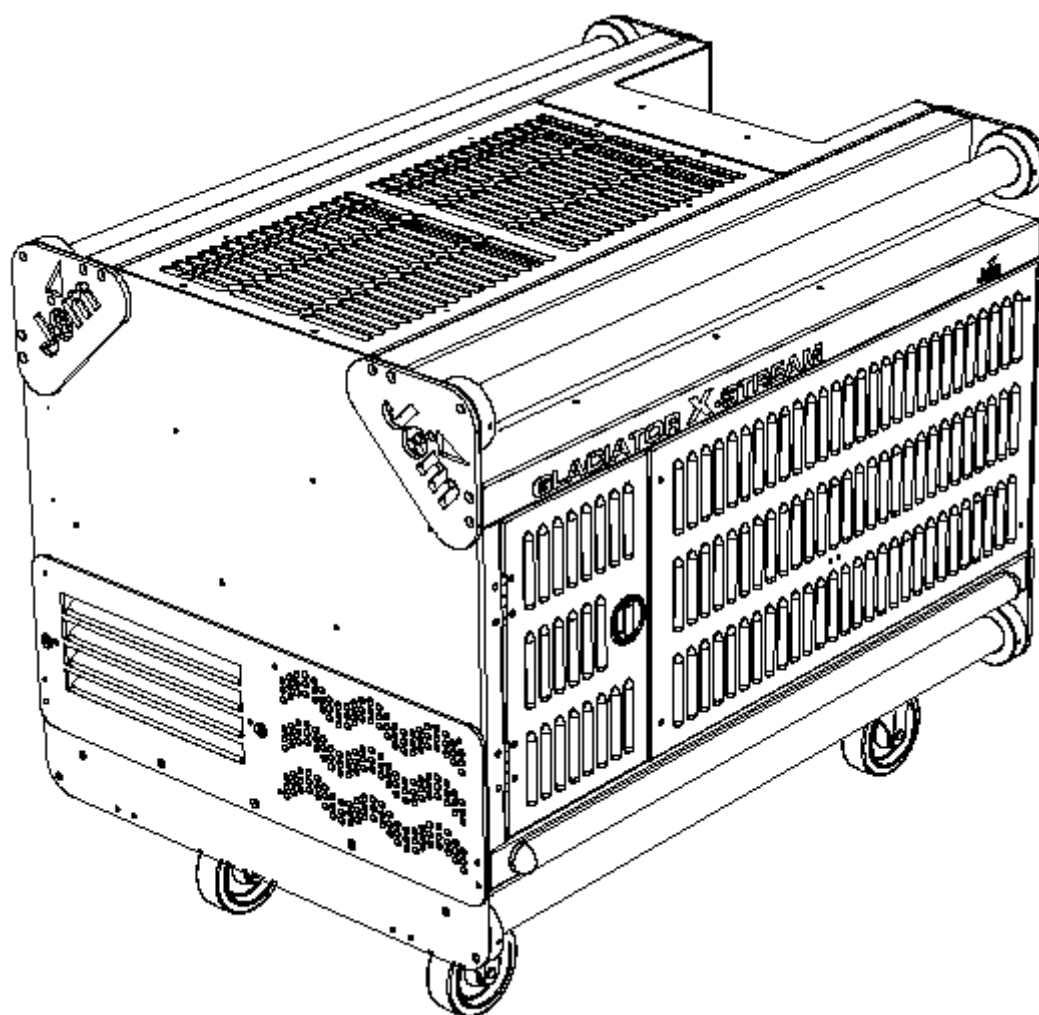


Jem



GLACIATOR X-STREAM Felhasználói Kézikönyv

BIZTONSÁGI UTASÍTÁSOK:

Mindig a JEM által elfogadott folyadékot használjon. A folyadékszint érzékelőt ne iktassa ki, ez a készülék meghibásodásához vezethet.

Ellenőrizze, hogy a feszültség szint megegyezik a készüléken feltüntetett értékkel.

A készüléket csak vízszintesen üzemeltesse.

Figyelje a kijelző hibajelzéseit.

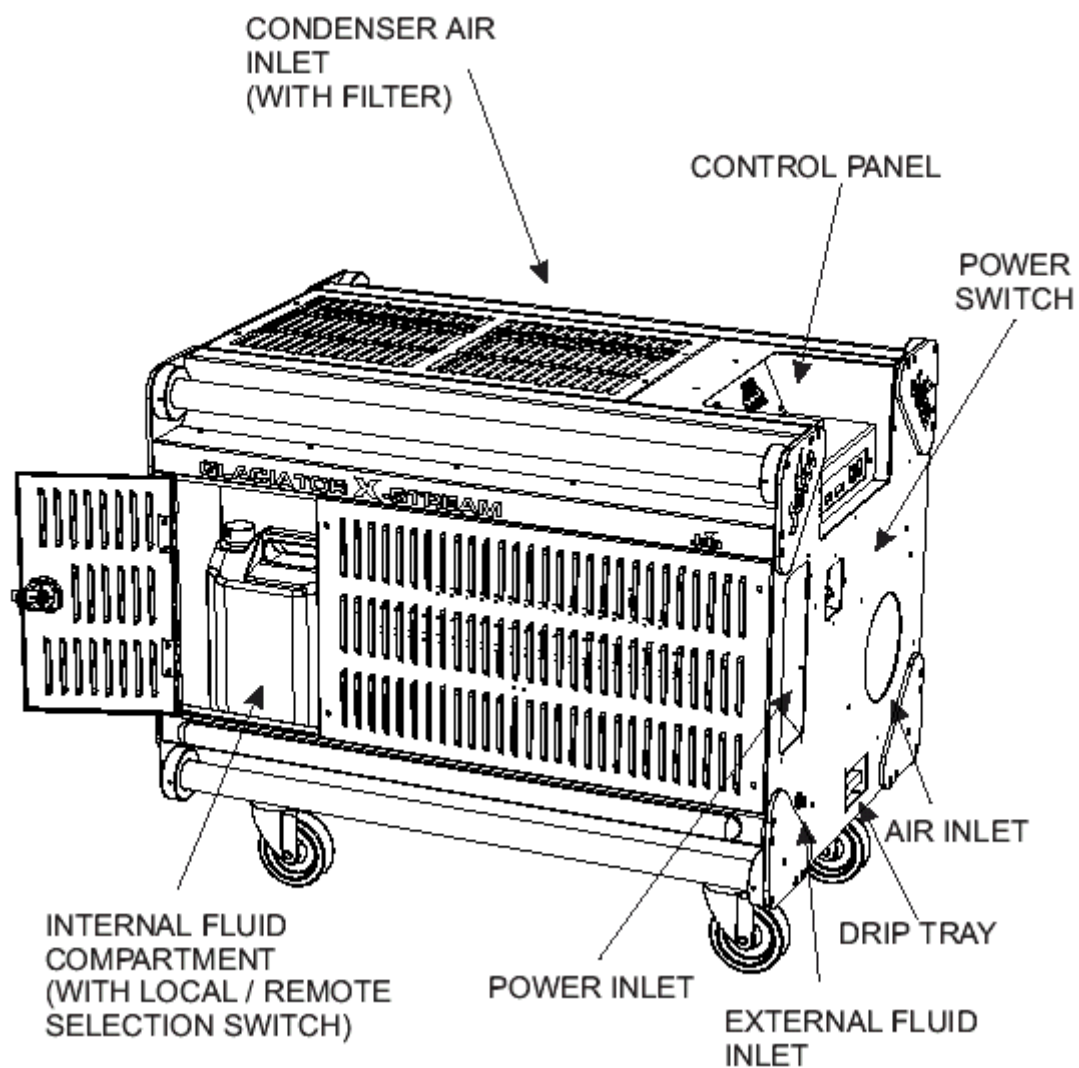
Ne bontsa meg a készülék házát és ne próbálja javítani, meghibásodás esetén forduljon hivatalos JEM forgalmazóhoz.

A készüléket szellőztethető helyen használja, a sok használat irritálhatja az asztmás panaszokkal élőket.

A füstfolyadék lecsapódhat, ezért csúszóssá válhat a padló és egyéb felületek, kérjük figyeljenek erre.

A készülék nem vízálló, ne tegye ki nedves külső körülményeknek.

A KÉSZÜLÉK FELÉPÍTÉSE:



DMX-ES ÜZEMELTETÉS:

A készülék üzemeltethető a DMX-512 digitális vezérlési szabvánnyal. Ez lehetővé teszi a füstrendszer egyszerű integrálását a világítási hálózatba.

A DMX vezérlés használható a kijelző beállításainak megváltoztatása nélkül. Amint a rendszer DMX jelet érzékel a bemeneten azonnal a DMX vezérlés lesz az alapértelmezett. A vezérlőpanel ekkor nem is használható, amíg le nem húzzuk a DMX-et. A kijelző mutatja az éppen aktuális értékeket. A kijelző helyes használata érdekében a standby kapcsoló DMX vezérlés esetén legyen bekapcsolva.

A készülék két DMX csatornát foglal le a vezérléséhez. Az első csatornán a füstölés erejét szabályozhatjuk, a másodikon pedig a sűrűséget.

1. csatorna:

FOG

0-32 nem füstöl

33-255 változó erősséggel füstöl
(20 lépésben változik)

2. csatorna:

Szivattyú kapcsolás és sűrűség

0-32 Szivattyú kikapcsolva

33-65 Alacsony sűrűség

66-98 Normál sűrűség

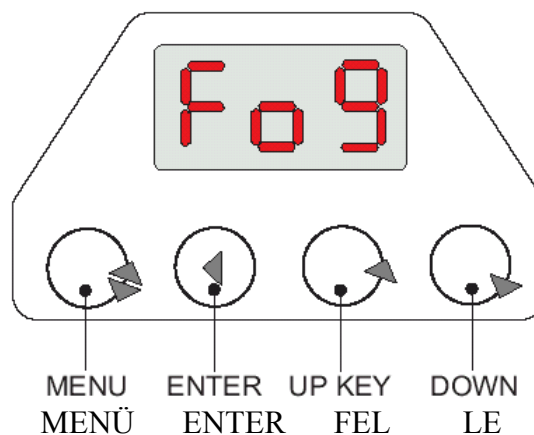
99-255 Nagy sűrűség

A DMX kezdőcím 1-511 között bárhova beállítható a DIP kapcsolósor segítségével. A címet először bináris formába kell átszámolni.

A KIJELZŐ:

Két LED kijelző található a Glaciatorban, a vezérlés és az állapot megjelenítésére. A bal oldali mutat mindent a füsttel kapcsolatban, míg a jobb oldalin a Jég funkciókkal kapcsolatosan jelenít meg mindent.

Amint az alábbi ábrán is látható, mindegyik kijelzőhöz tartozik 4 gomb, amelyekkel vezérelhetjük a kijelzőt és a gép beállításait. Ezek a következők:



Igaz, hogy a kijelző állapota függ a vezérlési módtól, de általában, ha a MENU gombot megnyomjuk, akkor a szerkesztési módba lép a kijelző, lehetővé téve a beállítások módosítását. 15 másodperc múlva, ha nem nyomja meg a gombot, a kijelzőn ismét az aktuális állapot látható.

A keresett menüpontot a nyilakkal találhatja meg, és az enter gomb megnyomásával léphet be ebbe a pontba. Itt szintén a nyilakkal navigálhat, és módosíthat. Amikor beállította a kívánt paramétert, az enter gomb megnyomásával aktiválhatja azt.

Szerkesztési módon kívül a kijelző általában az aktuális állapotot jeleníti meg. Ezért két szöveget villogtat felváltva. Az elsőt kb. 1 másodpercig, míg a másikat 2 másodpercig.

Bizonyos üzenetek egyszerre jelennek meg, pl. a Flu/Lo üzenet jelzi az alacsony folyadékszintet.

A kijelzők üzenetei:

FOG kijelző

Fog: 0 és 20 között beállítja a füstölést

Ton: (timer on) Az időzítő működési ideje beállítható 0 és 90 mp között.

Toff: (timer off) Az időzítő szünetelési ideje 0 és 90 mp között

ICE kijelző:

Den: A sűrűség szint (Lo, No, Hi)

Sup: A tápfeszültség értéke. (200-250 V)

Ice: Aktuális rendszerhőmérséklet.

A VEZÉRLŐPANEL:

A készülék vezérlőpanele lehetőséget biztosít a manuális vezérléshez.

Az itt található kapcsolókkal lehet az üzemeltetési módokat beállítani. Ezek a következők:

FOG: A füstölést kapcsolja be az előzőleg a kijelző segítségével beállított értéken.

STANDBY: Ez indítja a készülék üzemelését és kapcsolja be a kazánt. Ez ON állásban kell legyen, hogy a FOG kapcsolóval vagy az időzítővel tudjon füstölni. Ha a STANDBY be van kapcsolva és a készülék felfűtött, a kijelzőn Rdy jelenik meg. Ha ki van kapcsolva, akkor mindkét kijelzőn OFF felirat látható.

TIMER: Ha a készülék készen áll, akkor az időzítő megkezdheti a számlálást a beállított érték szerint.

ICE: Ezt bekapcsolva üzemel a kompresszor. Mindig van egy maximum 20 másodperces késleltetés a nyomás eléréséig.

ÜZEMELTETÉS:

Itt ismertetjük, hogyan használja a készülék alap funkcióit. Kiindulási pont, hogy a készüléket hideg állapotban elővesszük.

Legyen minden kapcsoló a vezérlőpanelen kikapcsolva. A kijelzőn OFF látható.

A STANDBY kapcsolót kapcsolja be. A FOG kijelzőn a szöveg: FOG/Ht, az ICE kijelzőn: DEN/nor

A kimenetet állítsa FOG=8-ra

Kapcsolja be az ICE kapcsolót.

Kb. 10 perc felfűtési idő után a készülék már tud füstölni.

A FOG kijelzőn: FOG/Rdy, ICE kijelzőn: Den/nor

Első alkalommal, illetve folyadékcsere alkalmával a szivattyút levegőtleníteni kell. Ehhez állítsa be a FOG szintet 20-ra és üzemeltesse, amíg nem termel füstöt. Ha 40 másodperc múlva is levegősek, akkor valami gond van a folyadékrendszerrel.

Kapcsolja be a Fog kapcsolót a tényleges füstöléshez.

FOG kijelző: FOG/08

ICE kijelző: Den/nor

Állítsa be az időzítést, ha úgy akarja üzemeltetni.

KIJELZŐ ÜZENETEK:

Fog kijelzőn: FOG/off: A Standby kapcsoló kikapcsolva, nem fűt a kazán

/Err: Hibajelenség, standby bekapcsolva, de nem fűt a kazán

/Ht: A Kazán fűt, de még nem kész.

/rdy: A készülék készen áll a füstölésre.

/Lo: Alacsony folyadékszint jelzése.

/08: Füstölés közben az erősség értéke.

Ice kijelzőn: dEN/off: A standby kapcsoló ki van kapcsolva.

/nor: Az aktuális sűrűséget jelzi ki.

HIBAKERESÉS:

JELENSÉG	OK	MEGOLDÁS
Nem füstöl a gép, amikor a FOG kapcsolóval vagy időzítve füstölne	Nem fűtött fel a készülék	Hagyja újra felfűteni
	A folyadék a min. szint alatt van	Töltse fel folyadékkal
	STANDBY kapcsoló ki van kapcsolva	Kapcsolja be
DMX-ről nem működik a füstölés	Rossz DMX címzés	Ellenőrizze a címet
	Nem fűtött fel a készülék	Hagyja újra felfűteni
	Nincs a DMX lánc lezárva	Rakjon be lezárót
20 perc múlva sem fűt fel a gép	STANDBY kapcsoló ki van kapcsolva	Kapcsolja be
	Kiolvadt a biztosíték a táp panelen	Cserélje ki
Túl gyorsan eltűnik a füst	Rossz folyadék keveréket használ	Cserélje ki alkalmasra
	Alacsony a Sűrűség szint	Növelje a sűrűség szintet