
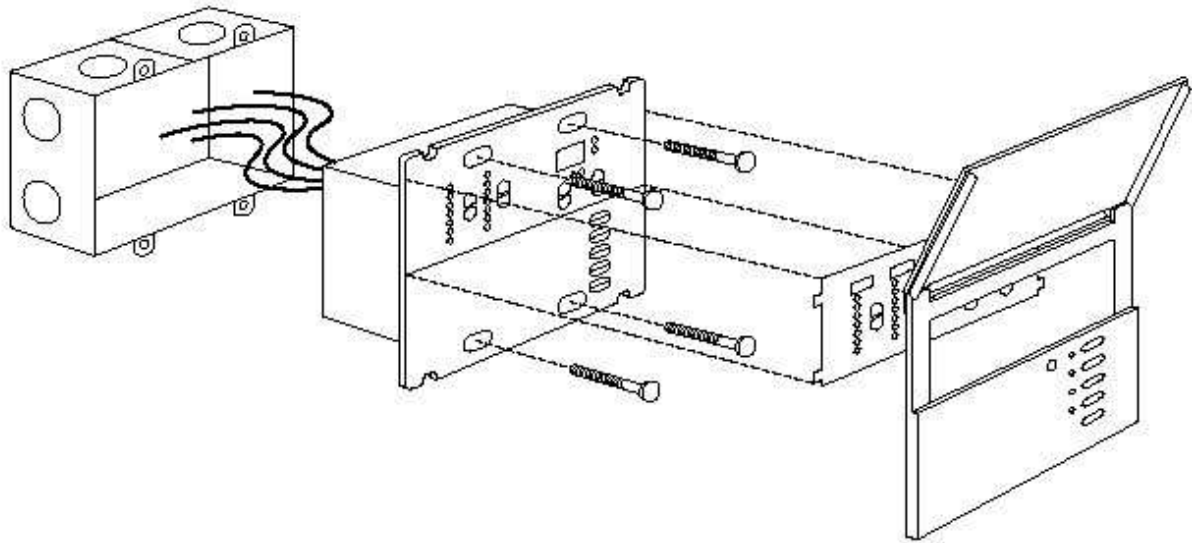


GRAFIK Eye® 

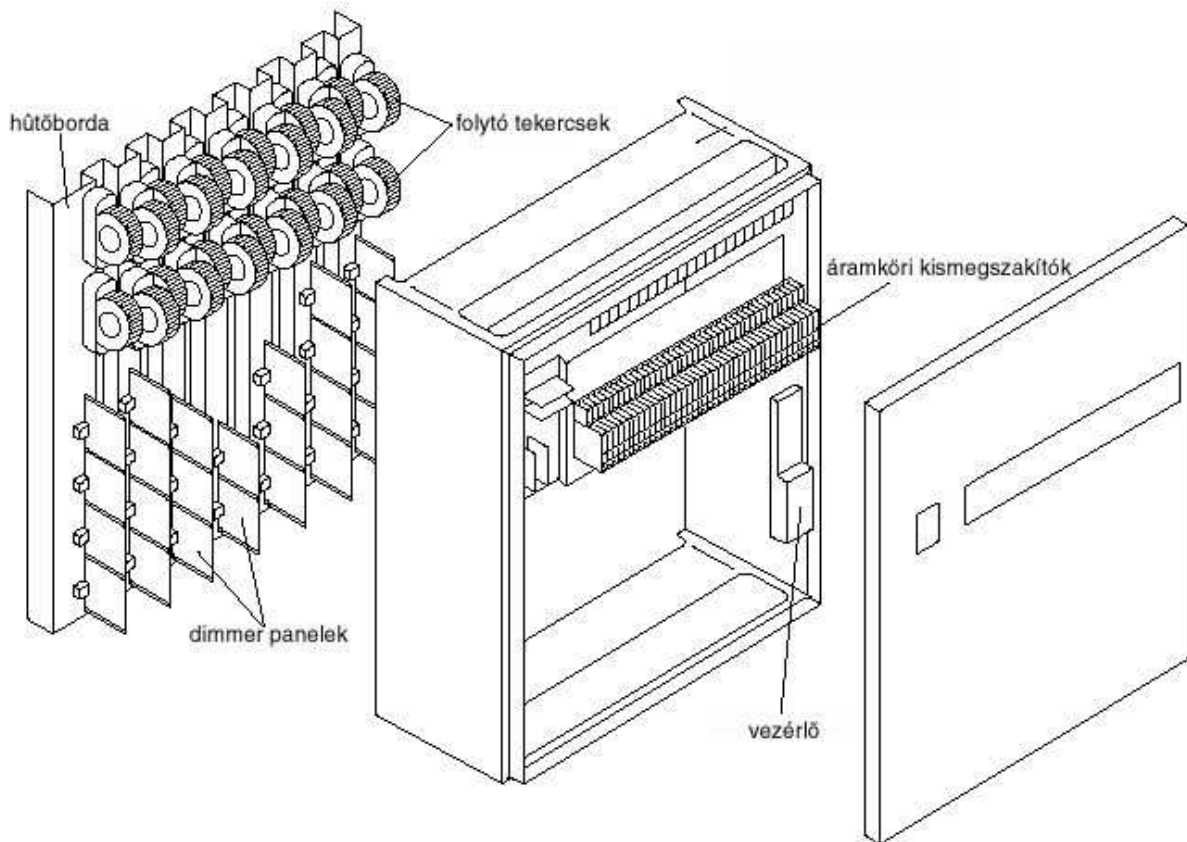
GRAFIK Eye 4000 használati utasítás

LUTRON®

GRX-4000 vezérlő



GRAFIK Eye dimmer szekrény



Terhelés típusának megadása

A terhelés típusát a dimmerszekrényben található vezérlő segítségével határozhatjuk meg.

Nyomjuk meg az 5 gombot, míg a **Load Type** nem világít. Használjuk az 1 és 2 gombokat a megfelelő áramkör kiválasztásához. A – érték azt jelenti, hogy az áramkörhöz nincs semmilyen terhelés hozzárendelve.

Terhelés típusának megváltoztatása:

- Nyomjuk meg és tartsuk lenyomva az 1 és 5 gombokat, amíg a **Select Value** LED el nem kezd világítani.
- Válasszuk ki az 1 és 2 gombokkal a megfelelő áramkört.
- Nyomjuk meg az 5 gombot, míg a **Load Type** LED nem világít.
- Válasszuk ki a 3 és 4 gombokkal a megfelelő terhelés típust.
- Ismételjük meg a B-D pontokat az összes kívánt áramkörre.
- Nyomjuk meg és tartsuk lenyomva az 1 és 5 gombokat, amíg a **View Value** LED el nem kezd világítani.

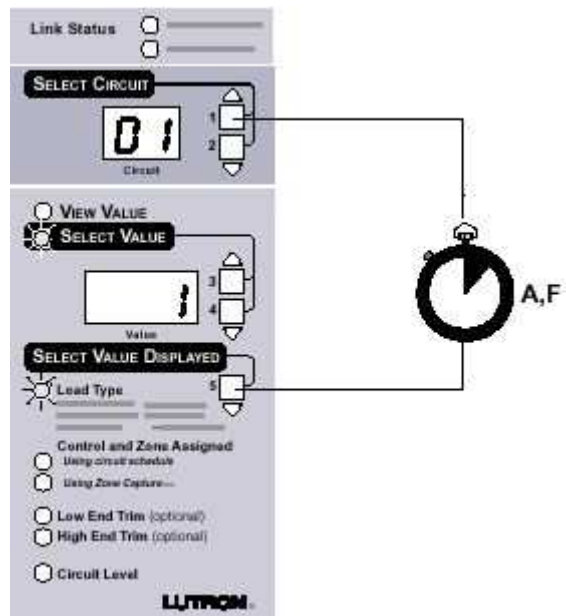
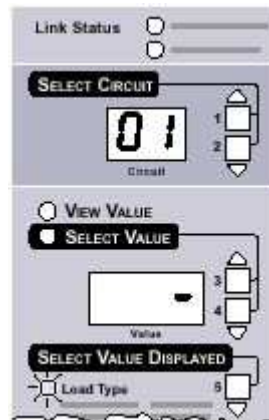
Megjegyzések:

- A vezérlő az utolsó gombnyomást követően 20 másodperc múlva automatikusan kilép a programozó módból.
- Minden általunk végzett változtatást jegyezzünk föl.

Figyelmeztetés:

Rossz terhelési típus megadása tönkre teheti a vezérelni kívánt berendezést. Ellenőrizze a berendezés szabályzásra vonatkozó előírásait!

Dimmer vezérlő

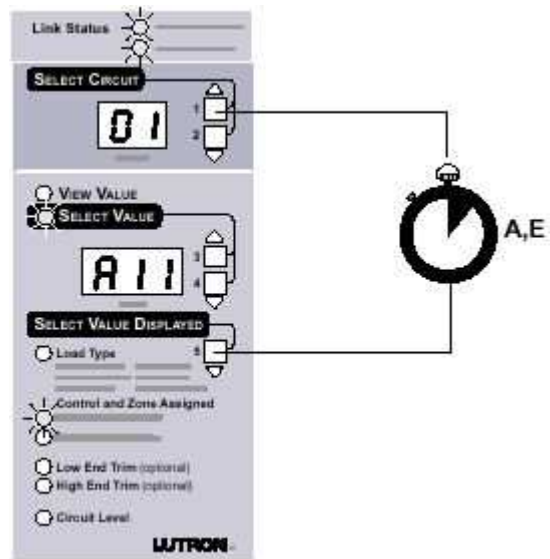


Áramkörök összerendelése

- A. Nyomjuk meg és tartjuk lenyomva az 1 és 5 gombokat, amíg a **Select Value** LED el nem kezd világítani.
- B. Nyomkodjuk addig az 5 gombot, amíg a **Using Circuit Shedule** nem világít.
- C. A 3 és 4 gombokkal válasszuk ki a megfelelő vezérlő címet (zóna). A vezérlő címek nyolcasával vannak csoportosítva, tehát Pl. egy 16 áramkörös vezérlő címei a következők: A11-A18 és A21-A28. Abban az esetben, ha több vezérlő van, értelemszerűen a következő vezérlő címe ott folytatódik, ahol az előtte való abba maradt. Tehát Pl. egy második 16 áramkörös vezérlő címei a következők: A31-A38 és A41-A48.
- D. Az 1 és 2 gombokkal válasszuk ki a megfelelő áramkörszámot.
- E. Nyomjuk meg és tartjuk lenyomva az 1 és 5 gombokat, amíg a **View Value** LED el nem kezd világítani.

Megjegyzések:

- Egyszerre több áramkört is rendelhetünk ugyanahhoz a zónához.



Alsó és felső határérték állítása

Megjegyzés:

Az alsó és felső határérték automatikusan beállítódik, amint egy terhelési típust rendelünk az adott áramkörhöz.

- Nyomjuk meg és tartsuk lenyomva az 1 és 5 gombokat, amíg a **Select Value** LED el nem kezd világítani.
- Nyomkodjuk addig az 5 gombot, amíg a **Low End Trim** nem világít.
- A 3 és 4 gombokkal állítsuk be a kívánt értéket.

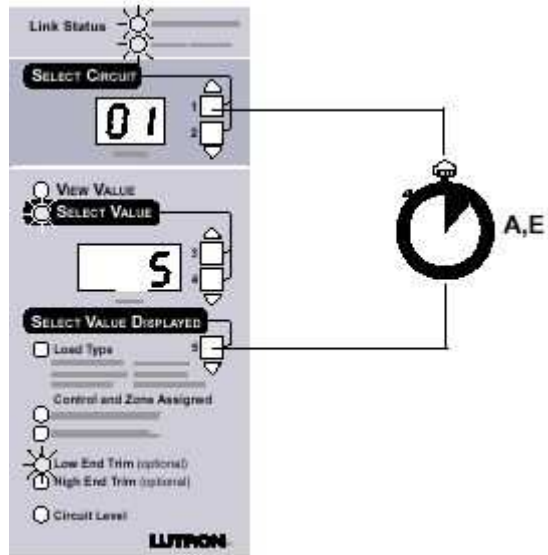
Megjegyzés:

- Az alsó és felső határértékek limitálva vannak az átfedések elkerülése végett.
 - 1 a minimum alsó és 99 a maximum felső határérték.
 - A megjelenített érték egy relatív szám, nem pedig egy % intenzitási érték.
- Az 1 és 2 gombokkal válasszuk ki a következő áramkört.
 - Nyomjuk meg és tartsuk lenyomva az 1 és 5 gombokat, amíg a **View Value** LED el nem kezd világítani.

Figyelmeztetés:

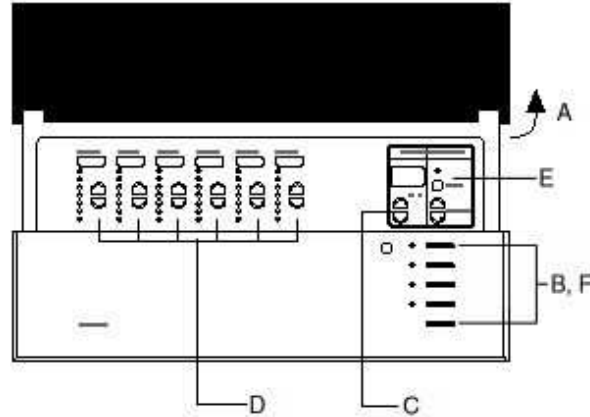
Ne csökkentsük az alsó határértéket fénycsöves terhelés esetén, mert csökkenti a fénycső élettartamát!

Ne növeljük a felső határértéket neoncső esetén, mert csökkenti a neoncső élettartamát!



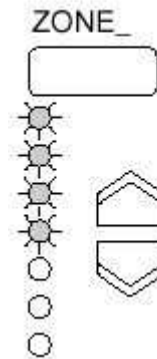
Jelek programozása A GRX-4000 vezérlővel

- A. Hajtsuk fel a GRX-4000 vezérlő fedelét.
- B. Nyomjuk meg a felső és alsó gombokat egyszerre és tartjuk lenyomva addig, míg a gombok melletti LED-ek el nem kezdenek futni.. Ekkor programozó módba jutunk.
- C. A **Fade** mezőben lévő fel/le nyilak segítségével lépünk az **SC**-menüpontra, majd az **Temporary** mezőben lévő nyilak segítségével válasszuk ki a megfelelő jelet (SC1-SC16).
- D. Az egyes zónákhoz tartozó fel/le nyilak segítségével állítsuk be a kívánt értékeket. Az 1-8 / 9-16 / 17-24 zónák között a **select** gombbal tudunk váltani.
- E. Nyomjuk meg és tartjuk lenyomva a **Temporary** mezőben lévő **zone** gombot és a **Fade** mezőben lévő fel/le nyilak segítségével állítsuk be a kívánt beúszási időt (M=perc, s=másodperc)
- F. Nyomjuk meg a felső és alsó gombokat egyszerre és tartjuk lenyomva addig, míg a gombok melletti LED-ek futása le nem áll. Ekkor kilépünk a programozó módból.



Szabályzás beállítása a GRX-4000 vezérlőn

- A. Lépünk be programozó módba.
- B. A **Fade** mezőben lévő nyilak segítségével lépünk az **LS** menüpontig.
- C. Az egyes zónákhoz tartozó fel/le nyilak segítségével válasszuk ki a megfelelő szabályzást.
 - 1 LED világít: szabályzott
 - 1-4 LED-ek világítanak: kapcsol (a beúszási idő végén kapcsol be és a kiúszási idő elején kapcsol ki)
 - 1-5 LED-ek világítanak: kapcsol (a beúszási idő elején kapcsol be és a kiúszási idő elején kapcsol ki)
- D. Lépünk ki a programozási módból.



GP-8/24 dimmer szekrény belső felépítésének áttekintése

Az egyetlen különbség a GP-8, 12, 16, 20, 24 dimmer szekrények között a 10A-es dimmer egységek száma.

A dimmerszekrények mindegyike IP20 védettségű.

A 230V CE egységek IEC439-1 szabvány szerint teszteltek.

