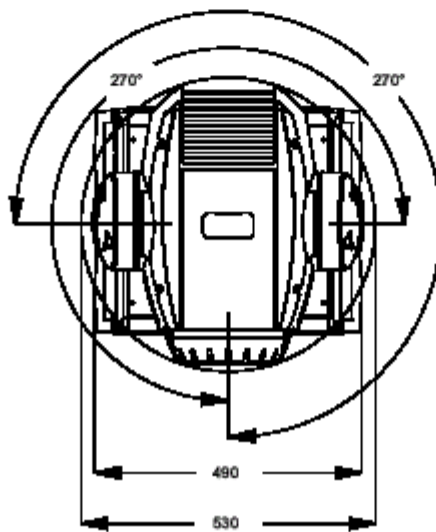
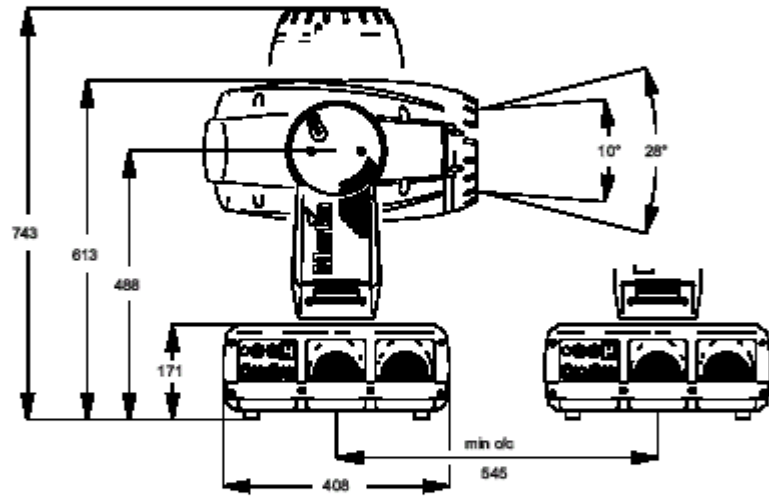
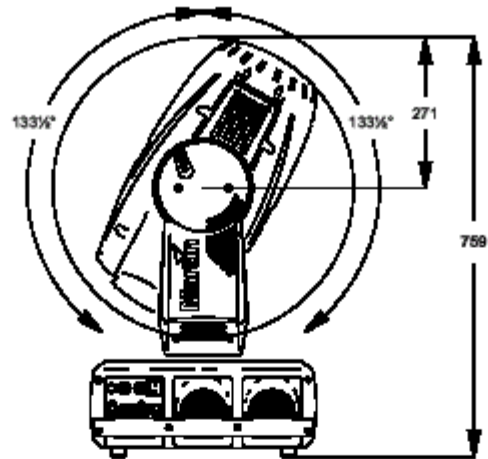


Martin

MAC 2000 Performance II

Gépkönyv





Szállítás

Fontos! Nyissa ki a szállítási zárat, mielőtt a készüléket üzemelteti.

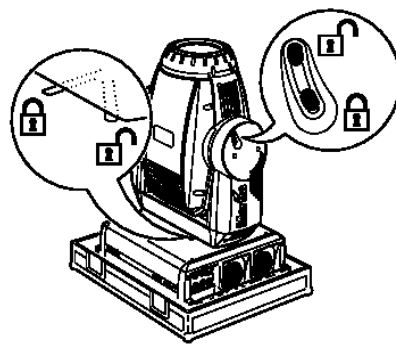
Szállított tételek

A MAC 2000 Performance II 1 vagy 2 egységes flight case-ben kerül szállításra, amely a következőket tartalmazza:

- Gépkönyv
- 2 db 20 A-es biztosíték (100-130 V-os hálózati feszültség esetén)
- 2 db 15 A-es biztosíték (200-250 V-os hálózati feszültség esetén)
- 4 db animációs tárcsa
- 2db alumínium gobo
- 2 db C-kampó tartó talp
- DMX kábel

Szállítási zár

A készülék feje és kengyele lerögzíthető a szállításhoz és a javításokhoz. A zárok az 1. ábrán láthatóak. A zárat a készülék üzemeltetése előtt ki kell nyitni.



1. ábra

Lámpa

A HMI 1200 W/S lámpáról

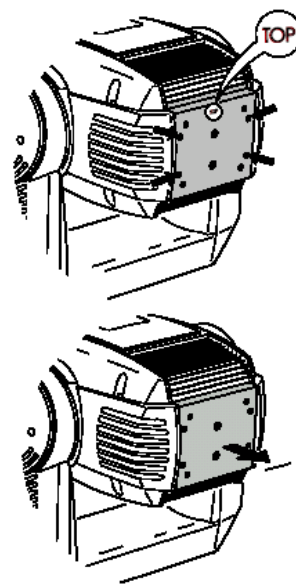
A MAC 2000 Performance II egy két végén fejelt Osram HMI 1200 W/S kisülőlámpával szerelve érkezik. Ez az igen gazdaságos rövidívű forrás nagyon stabil 6000 K színhőmérsékletű fényt szolgáltat, színvisszaadási indexe jobb, mint 90, és átlagos élettartama 750 óra.

A lámpa alkalmas a melegen visszagyújtásra.

A lámpa végei speciálisan bemartak, ahogyan az a 6. ábrán is látható, hogy biztosítsa a helyes beszerelést. Kérjük ne használjon HMI 1200 W/S lámpákat a biztosító ék nélküli SFc 10-4 foglalattal.

Figyelem! Más típusú lámpák behelyezése kockázatot jelent, ez akár a készülék sérülését is okozhatja.

A lámpa átlagos élettartama 750 óra. Hogy a robbanás veszélyét elkerülje, cserélje a lámpát, mielőtt a használat meghaladja az átl. élettartam 125%-át, ill. a 940 órát.



4. ábra

Az optimális teljesítmény érdekében ne kapcsolja ki a lámpát a felfutási idő alatt.

Lámpacsere

Fontos! Ne érintse meg a kvarc burát csupasz kézzel!

Tartalék fényforrást a Martin forgalmazójától tud beszerezni. Kérjük rendelje a Martin P/N 97010304-et.

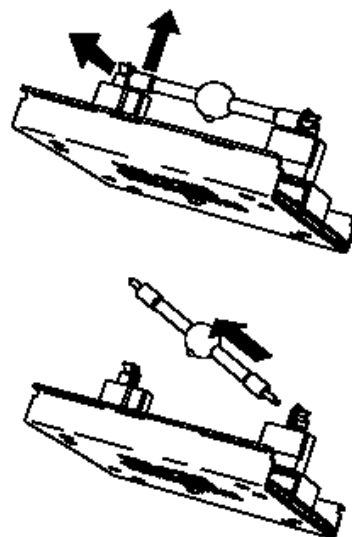
A kvarcburát meg kell tisztítani minden zsíros szennyeződéstől, ami a kezéről kerülhet rá. Tisztítsa meg egy alkoholos ronggyal és törölje le egy száraz ruhával, amennyiben véletlenül hozzáért.

A lámpa cseréje

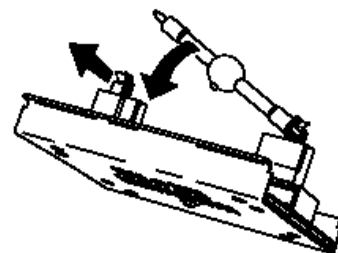
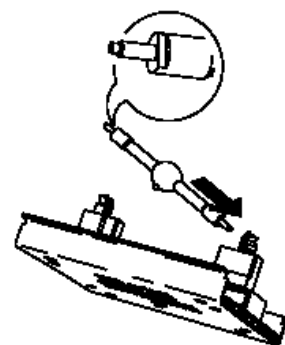
1. Húzza ki a készüléket a hálózathoz és hagyja lehűlni. Rögzítse a gép fejét vízszintesen a tetejével felfelé.
2. Lásd: 4. ábra. Csavarja ki a 4 db nyíllal megjelölt csavart a hátlapon. Húzza a hátlapot egyenesen hátra ameddig tudja, majd fordítsa le.
3. Lásd 5. ábra. Húzza fel a bal oldali biztosító rugót, majd billentse ki a lámpát. Ezután a másik végét húzza ki a foglalatból.
4. Lásd 6. ábra. A burán lévő szívócsonkkal a hátlap felé helyezze be az új lámpa jobb végét a foglalatba. Húzza fel a bal oldali rugót és pattintsa helyére a lámpa másik végét.
5. Emelje vissza a hátlapot, hogy a lámpa a tükör közepéhez helyezkedjen, majd tolja be a helyére, figyelve arra, hogy a lámpa a tükör bevágásánál becsússzon. Csavarja vissza a 4 csavart.
6. Ha egy új lámpát helyezett be, nullázza le az üzemóra és a gyújtásszám számlálót, amint azt a továbbiakban leírtuk.

A lámpa beállítása

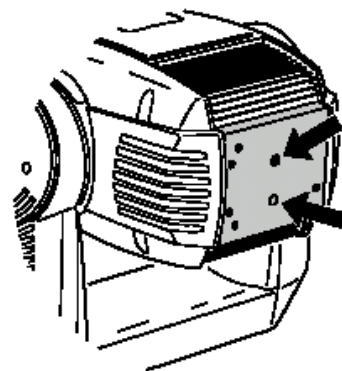
1. Kapcsolja be a MAC 2000 Performance II-t és hagyja, hogy lefusson a reset teszt. Egy vezérlő, vagy a vezérlő panel segítségével gyújtsa be a lámpát és egy nyitott fehér sugarat vetítsen egy sima felületre.
2. Igazítsa középre a „meleg pontot” (hot spot) a hátlapon felül levő belső kulcsnyílású (imbuszos) csavarral.
3. Amennyiben jelentős meleg pont látható, forgassa az alsó szabályzó csavart az óramutató járásával ellenkező irányba, amíg a fény egyenletesen eloszlik. Ha a kép széle fényesebb, mint a közepe, vagy kevés a fénye forgassa az alsó csavart az óramutató járásának megfelelő irányba, amíg fényesebb lesz, ill. egyenletesebben oszlik el a fénye.
4. Ismétlje meg a 2. lépést



5. ábra



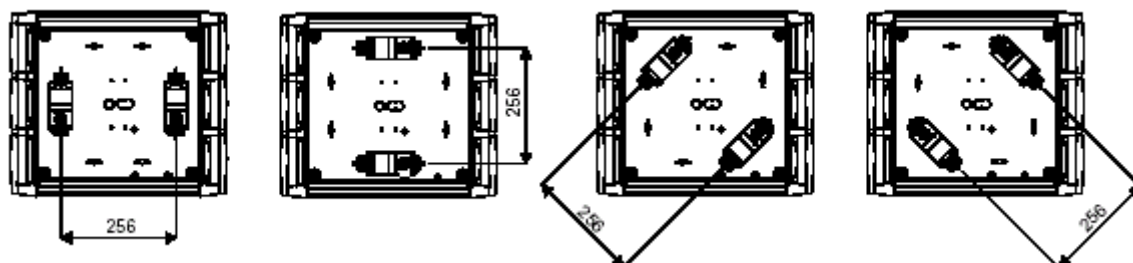
6. ábra



7. ábra

Rögzítés

A Mac 2000 Performance II elhelyezhető a színpadon vagy felakasztható hídlemre bármilyen irányban. A Fast-Lock rendszer a kampók gyors és egyszerű rögzítését teszi lehetővé 4 pozícióban, amint az a 8. ábrán látható.



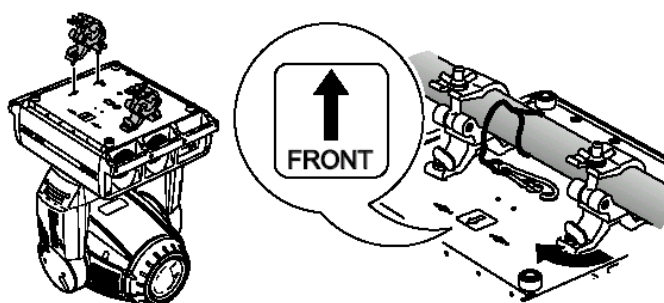
8. ábra

Figyelem! A készülék felszereléséhez mindig használjon 2 kampót. Mindegyik kampót rögzítse mindkét negyed fordulatos csavarral. A csavarok csak akkor rögzítenek, ha teljesen be vannak csavarva (óráirányban).

Figyelem! Alkalmazzon minősített biztonsági sodronyt a biztosításra a készülék alján erre a célra kialakított lyukban. Ne használja biztosításra a készülék hordfüleit.

A készülék felakasztása hídlemre

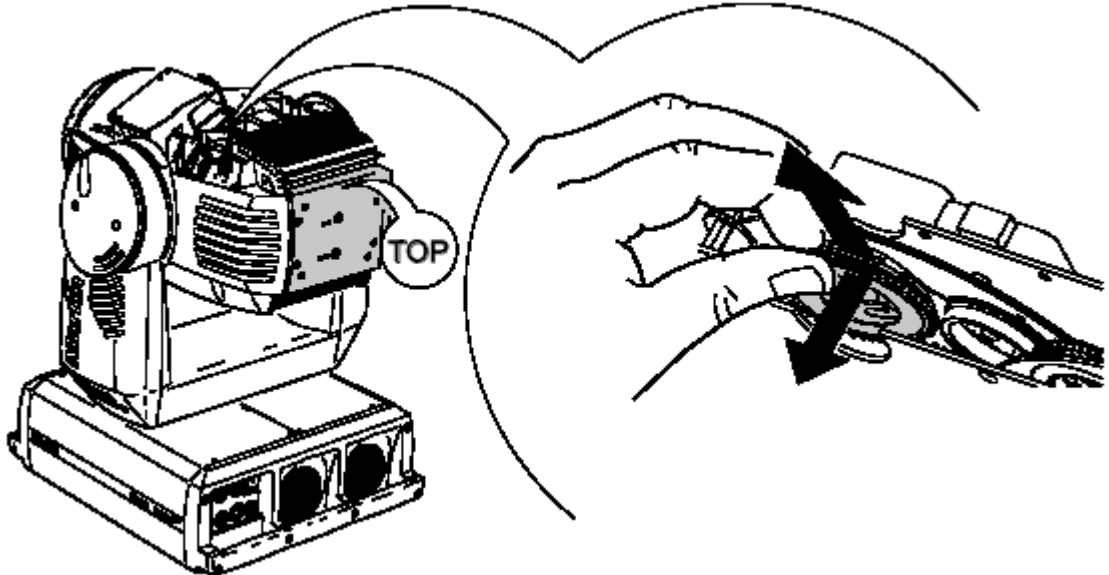
1. Győződjön meg róla, hogy a kampók sérülésmentesek és elbírják a készülék súlyának legalább 10-szeresét. Ellenőrizze továbbá, hogy a szerkezet elbírja-e az összes felszerelt készülék, kampó, kábel, kiegészítő felszerelés súlyának 10-szeresét.
2. Rögzítsen minden egyes kampót biztonságosan egy talphoz egy M12-es csavarral és anyával.
3. Tegyen egy felszerelt kampót a készülék aljába a kívánt irányban, majd csavarja be mindkét negyed fordulatos csavart teljesen. Szerelje be a másik kampót is.
4. Ha a hídlem leereszthető, a készülékek felakaszthatók közvetlenül a dupla flight case-ből. Ha a készüléket fel kell emelni, gurítsa a ládát a munkaterület alá. Egy stabil talpazatról biztonságosan dolgozva akassza a készüléket a hídlemre, úgy, hogy a nyílal megjelölt oldala (FRONT) a megvilágítandó terület felé nézzen. Rögzítse a C-kampókat a csövön.
5. Szereljen fel egy biztonsági sodronyt, ami elbírja a készülék súlyának legalább tízszeresét. A csatlakozási pont úgy lett kialakítva, hogy beleilleszkedjen egy karabiner.
6. Ellenőrizze, hogy a Pan és Tilt zárok ki vannak engedve. Győződjön meg róla, hogy nincs éghető anyag vagy felület a készülék által megvilágított területen 1 m-es körzetben.



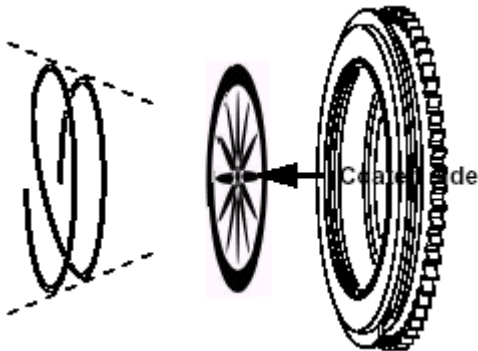
Forgatható gobók cseréje

Fontos! A gobo kieshet, ha a rugót fordítva helyezi be.

1. Válassza le a készüléket a hálózatról és hagyja lehűlni.
2. Rögzítse a fejet a felső oldalával felfelé és távolítsa el a felső borítást. Forgassa be a gobotárcsát a kívánt pozícióba, hogy elérje a keresett gobót. Húzza a gobotartót óvatosan a tárcsától el, hogy kivehesse a helyéről.

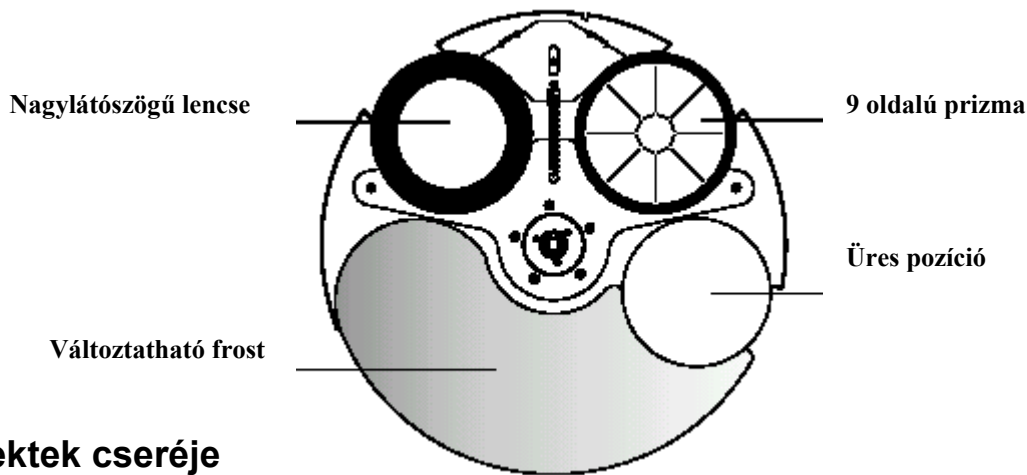


3. A gobotartóból szedje ki a biztosító rugót, majd vegye ki a tartóból a gobo-t. Tegye az új gobo-t a tartóba, majd helyezze be a rugót a keskenyebb végével a gobo felé. (A keskenyebb végének a meghatározásához nyomja össze a rugót. A keskenyebb vége most belül van.) Végül nyomja a rugó szélesebb végét a gobotartó pereme alá.



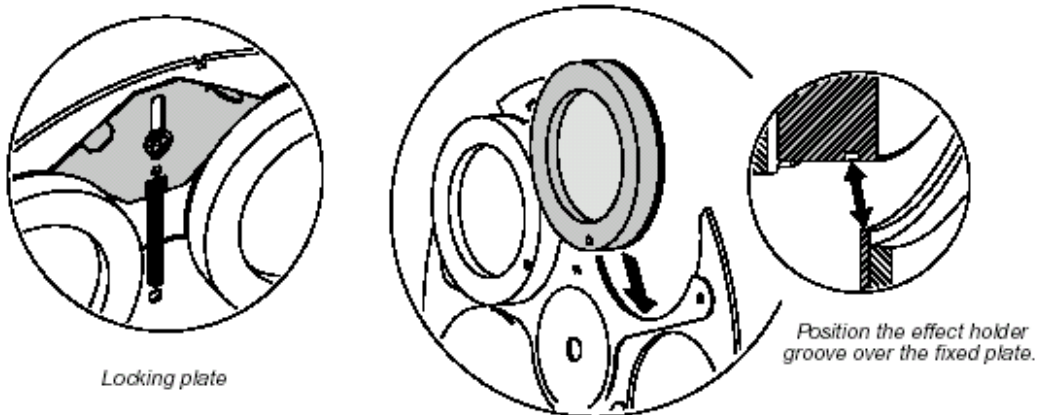
4. A tárcsán igazítsa a gobotartó karimáját mindkét lemez alá és pattintsa vissza a tartót a helyére. (Amennyiben szükséges, egy kis csavarhúzó használható ehhez a művelethez, hogy a lemezeket eltávolítsuk a tárcsától.)
5. Rakja vissza a készülék fedelét és engedje ki a zárat, mielőtt ismét használná.

Effekt tárcsa



Effektek cseréje

1. Válassza le a készüléket a hálózatról és hagyja lehűlni.
2. Rögzítse a fejet a felső oldalával lefelé és távolítsa el az alsó borítást. Forgassa az effekt tárcsát úgy, hogy a rögzítő lemez a szenzor alatt legyen.
3. Eltávolításhoz fogja meg a kiemelni kívánt effektet, majd húzza kifelé a rögzítő lemezt. Vegye ki az effektet a tárcsából.
4. A behelyezéshez húzza hátra a rögzítő lemezt, illessze be az effekt peremét a tárcsába, majd engedje vissza a rögzítő lemezt.
5. Rakja vissza a készülék alsó fedelét és engedje ki a zárat, mielőtt ismét használná.



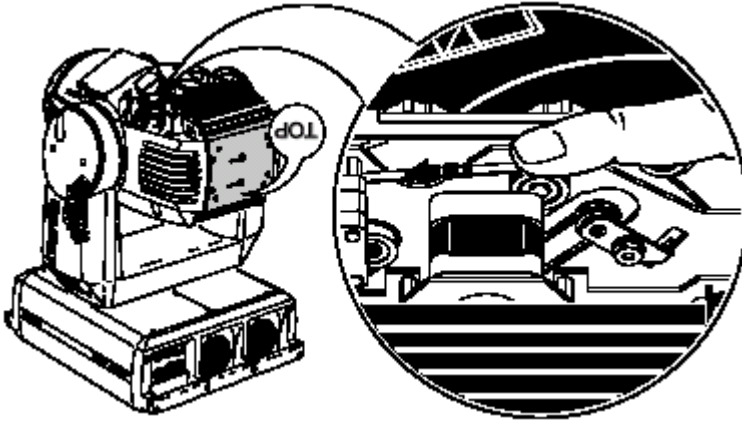
Gobo animáció

A következő gobo animációs tárcsákat a Mac 2000 Performance II-vel szállítjuk.

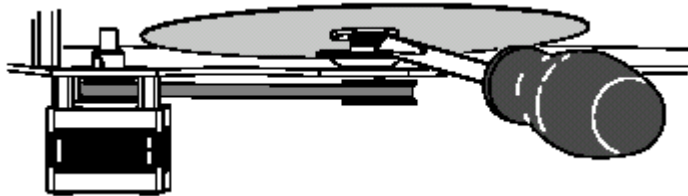


A gobo animációs kerék cseréje

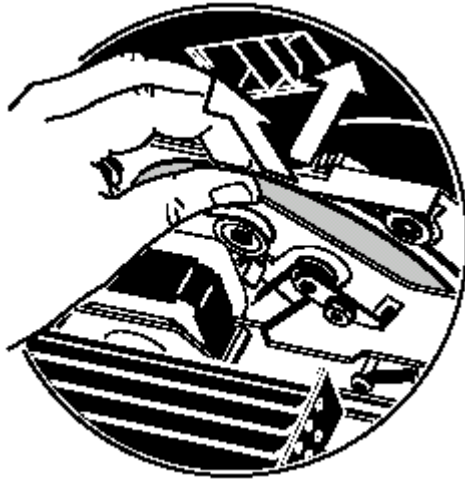
1. Válassza le a készüléket a hálózatról és hagyja lehűlni.
2. Rögzítse a fejet a felső oldalával lefelé és távolítsa el az alsó burkolatot.
3. Kézzel tekerje fel a behelyezett animációs tárcsát.



4. Az animációs tárcsa vékony alumíniumból készült, ezért óvatosan egy csavarhúzó segítségével szedje le a tárcsát a mágneses tartójáról (tengely).



5. Vegye ki a tárcsát.



6. Egy új tárcsa behelyezéséhez tegye azt a tengely fölé, ellenőrizve, hogy a mágnes a tengely felé néz. Van egy kis pozicionáló lyuk minden tárcsán, valamint egy túske a tengelyen, amit a lyukba kell illeszteni.
7. Rakja vissza a készülék fedelét és engedje ki a zárat, mielőtt ismét használná.

Rendszeres karbantartás

A MAC 2000 Performance II is rendszeres karbantartást igényel. Ennek gyakorisága nagymértékben függ az üzemeltetési körülményektől: Erre vonatkozóan kérjen tanácsot egy Martin szerviz technikustól.

Minden itt nem közölt javítással forduljon Martin technikushoz.

Fontos! Nagymennyiségű por, füstfolyadék és egyéb szennyeződés csökkenti a teljesítményt továbbá túlmelegedéshez vagy a készülék sérüléséhez vezethet, amire nem érvényes a garancia.

Figyelem! A készüléket válassza le a hálózatról, mielőtt a burkolatot megbontaná.

Tisztítás

Az optikai elemek tisztítását óvatosan végezze egy tiszta, világos helyen. A bevonatos felületek sérülékenyek és könnyen megkarcolódnak. Ne használjon olyan tisztítószereket, amelyek oldják a műanyagot vagy a festett felületeket.

Rendszeresen ellenőrizze a légszűrőket és tisztítsa mielőtt eltömődnének. Cserélje a légszűrőket újakra amikor a lámpát cseréli.

A megfelelő hűtés biztosításához a port a ventilátorokról és a szellőzőnyílásokról is le kell takarítani időnként.

Optikai elemek tisztítása

1. Válassza le a készüléket a hálózatról és hagyja teljesen lehűlni. Vegye le a fej burkolatát.
2. Porszívó segítségével, vagy kifújva távolítsa el a port.
3. A letapadt koszt egy tiszta ronggyal, esetleg üvegtisztító folyadék, vagy desztillált víz alkalmazásával finoman távolítsa el. Ne dörzsölje a felületet.
4. A füstfolyadékot vagy egyéb maradékot egy alkoholos rongy segítségével törölje le. Hagyományos ablaktisztító folyadék is használható, de más maradékot desztillált vízzel távolítson el. Lassú körkörös mozdulatokkal haladjon középről kifelé. Egy puha tiszta ronggyal törölje szárazra, vagy nagynyomású levegővel.

A ventilátorok és szellőzőnyílások tisztítása

A port a ventilátorokról és a szellőzőnyílásokról egy puha ecsettel, törlőruhával, porszívóval, vagy kompresszorral tisztítsa le.

A légszűrők tisztítása és cseréje

1. Válassza le a készüléket a hálózatról. A fej mindkét oldalán csavarja ki a 2-2 csavart, amik az oldalsó burkolatot tartják, egy Torx-20 csavarhúzóval. Csúsztassa a burkolatot előre, hogy levehesse. Vegye ki a burkolatból a szűrőt.
2. Takarítsa meg a szűrőt porszívóval, vagy kompresszorral, vagy cserélje ki azt. Amennyiben füstfolyadékkal, vagy mással van tele, meleg szappanos vízben mossa ki, majd szárítsa meg.
3. Helyezze vissza a szűrőt a burkolatba, majd rakja vissza a burkolatot a készülékre.

