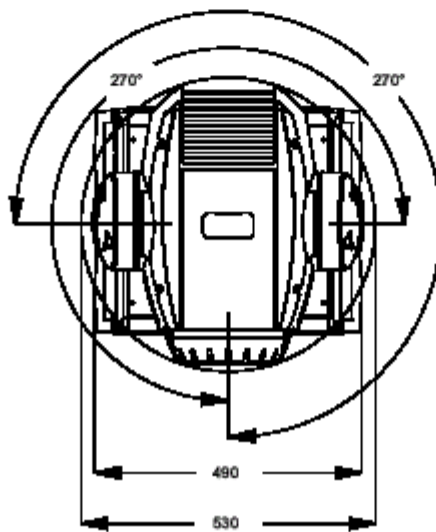
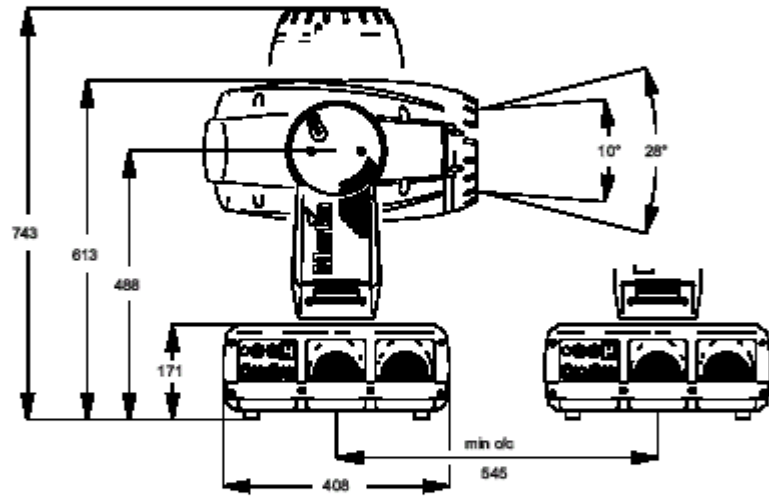
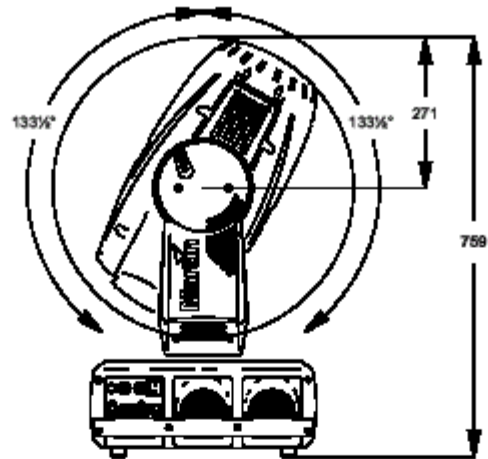


Martin

MAC 2000 Profile II

Felhasználói Kézikönyv





Szállítás

Fontos! Nyissa ki a szállítási zárat, mielőtt a készüléket üzemelteti.

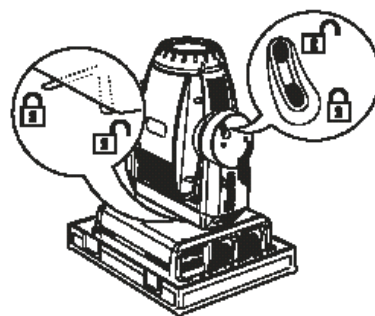
Szállított tételek

A MAC 2000 Profile II kartondobozban, vagy 1 vagy 2 egységes flight case-ben kerül szállításra, amely a következőket tartalmazza:

- Gépkönyv
- 2 db 20 A-es biztosíték (100-130 V-os hálózati feszültség esetén)
- 2 db 15 A-es biztosíték (200-250 V-os hálózati feszültség esetén)
- 2 db C-kampó tartó talp
- DMX kábel

Szállítási zár

A készülék feje és kengyele lerögzíthető a szállításhoz és a javításokhoz. A zárok az 1. ábrán láthatóak. A zárokat a készülék üzemeltetése előtt ki kell nyitni.



1. ábra

Lámpa

A HSI 1200 W/S lámpáról

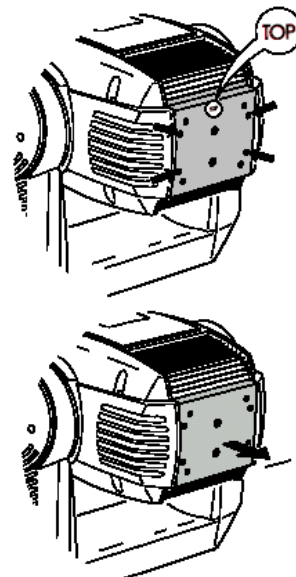
A MAC 2000 Profile II egy Osram HMI 1200 W/S kisülőlámpával szerelve érkezik. Ez az igen gazdaságos rövidívű forrás nagyon stabil 6000 K színhőmérsékletű fényt szolgáltat, színvisszaadási indexe jobb, mint 90, és átlagos élettartama 750 óra.

A lámpa alkalmas a melegen visszagyújtásra.

A lámpa végei speciálisan bemartak, ahogyan az a 6. ábrán is látható, hogy biztosítsa a helyes beszerelést. Kérjük ne használjon HSI 1200 W/S lámpákat a biztosító ék nélküli SFc 10-4 foglalattal.

Figyelem! Más típusú lámpák behelyezése kockázatot jelent, ez akár a készülék sérülését is okozhatja.

A lámpa átlagos élettartama 750 óra. Hogy a robbanás veszélyét elkerülje, cserélje a lámpát, mielőtt a használat meghaladja az átl. élettartam 125%-át, ill. a 940 órát.



4. ábra

Az optimális teljesítmény érdekében ne kapcsolja ki a lámpát a felfutási idő alatt.

Lámpacsere

Fontos! Ne érintse meg a kvarc burát csupaszz kézzel!

A lámpa helyettesíthető a következőkkel:

- OSRAM HSI 1200 W/S
- Philips MSI 1200 W/S

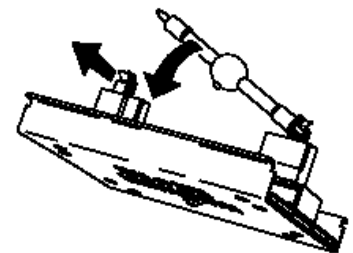
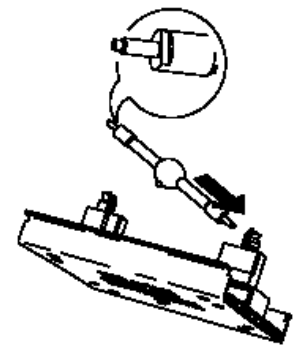
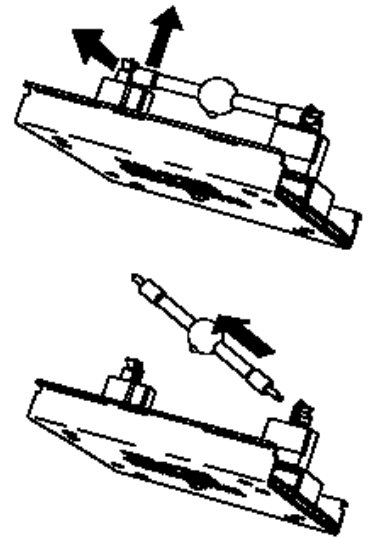
A kvarcburát meg kell tisztítani minden zsíros szennyeződéstől, ami a kezéről kerülhet rá. Tisztítsa meg egy alkoholos ronggyal és törölje le egy száraz ruhával, amennyiben véletlenül hozzáért.

A lámpa cseréje

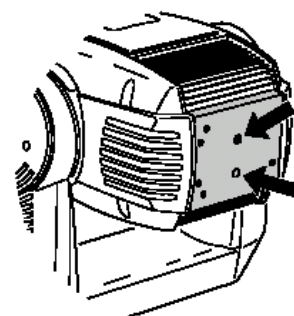
1. Húzza ki a készüléket a hálózathoz és hagyja lehűlni. Rögzítse a gép fejét vízszintesen a tetejével felfelé. **5. ábra**
2. Lásd: 4. ábra. Csavarja ki a 4 db nyíllal megjelölt csavart a hátlapon. Húzza a hátlapot egyenesen hátra ameddig tudja, majd fordítsa le.
3. Lásd 5. ábra. Húzza fel a bal oldali biztosító rugót, majd billentse ki a lámpát. Ezután a másik végét húzza ki a foglalatból.
4. Lásd 6. ábra. A burán lévő szívócsonkkal a hátlap felé helyezze be az új lámpa jobb végét a foglalatba. Húzza fel a bal oldali rugót és pattintsa helyére a lámpa másik végét.
5. Emelje vissza a hátlapot, hogy a lámpa a tükör közepéhez helyezkedjen, majd tolja be a helyére, figyelve arra, hogy a lámpa a tükör bevágásánál becsússzon. Csavarja vissza a 4 csavart.
6. Ha egy új lámpát helyezett be, nullázza le az üzemóra és a gyújtásszám számlálót, amint azt a továbbiakban leírtuk.

A lámpa beállítása

1. Kapcsolja be a MAC 2000 Profile II-t és hagyja, hogy lefusson a reset teszt. Egy vezérlő, vagy a vezérlő panel segítségével gyújtsa be a lámpát és egy nyitott fehér sugarat vetítsen egy sima felületre.
2. Igazítsa középre a „meleg pontot” (hot spot) a hátlapon felül levő belső kulcsnyílású (ímbuszos) csavarral.
3. Amennyiben jelentős meleg pont látható, forgassa az alsó szabályzó csavart az óramutató járásával ellenkező irányba, amíg a fény egyenletesen eloszlik. Ha a kép széle fényesebb, mint a közepe, vagy kevés a fénye forgassa az alsó csavart az óramutató járásának megfelelő irányba, amíg fényesebb lesz, ill. egyenletesebben oszlik el a fénye.
4. Ismétlje meg a 2. lépést



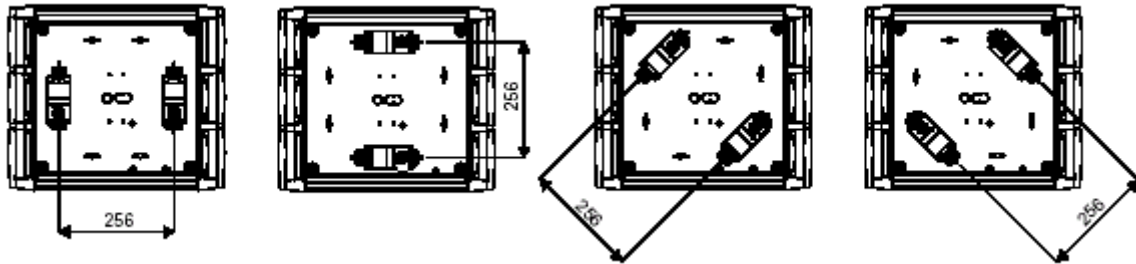
6. ábra



7. ábra

Rögzítés

A Mac 2000 Profile II elhelyezhető a színpadon vagy felakasztható hídelemre bármilyen irányban. A Fast-Lock rendszer a kampók gyors és egyszerű rögzítését teszi lehetővé 4 pozícióban, amint az a 8. ábrán látható.



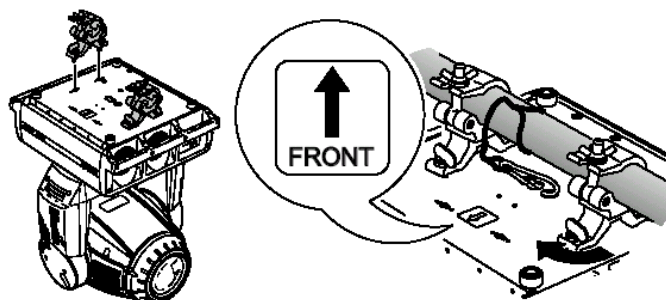
8. ábra

Figyelem! A készülék felszereléséhez mindig használjon 2 kampót. Mindegyik kampót rögzítse mindkét negyed fordulatos csavarral. A csavarok csak akkor rögzítenek, ha teljesen be vannak csavarva (óráirányban).

Figyelem! Alkalmazzon minősített biztonsági sodronyt a biztosításra a készülék alján erre a célra kialakított lyukban. Ne használja biztosításra a készülék hordfüleit.

A készülék felakasztása hídelemre

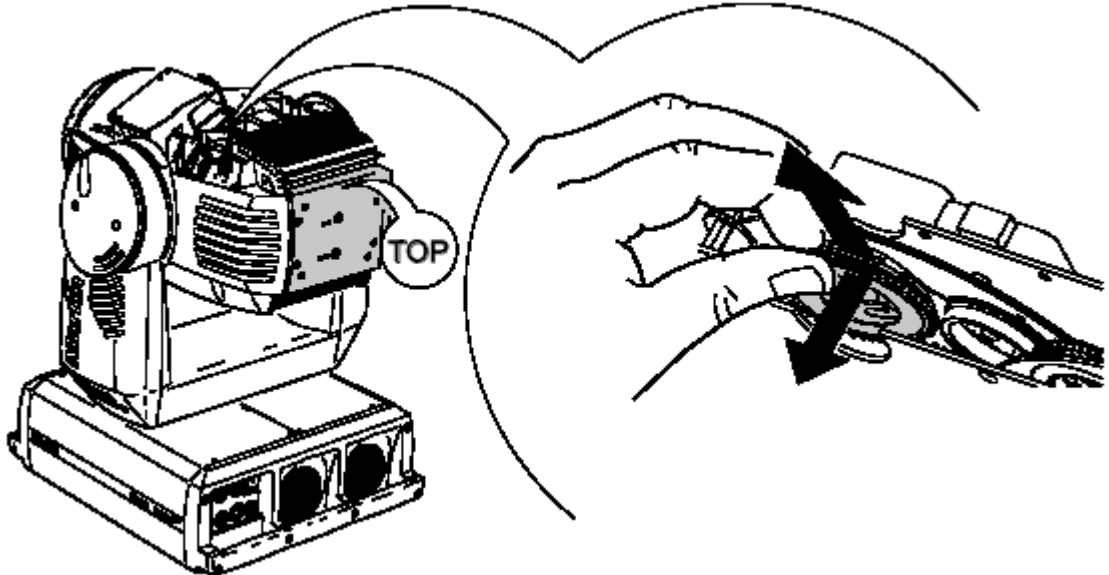
1. Győződjön meg róla, hogy a kampók sérülésmentesek és elbíróják a készülék súlyának legalább 10-szeresét. Ellenőrizze továbbá, hogy a szerkezet elbíró-e az összes felszerelt készülék, kampó, kábel, kiegészítő felszerelés súlyának 10-szeresét.
2. Rögzítsen minden egyes kampót biztonságosan egy talphoz egy M12-es csavarral és anyával.
3. Tegyen egy felszerelt kampót a készülék aljába a kívánt irányban, majd csavarja be mindkét negyed fordulatos csavart teljesen. Szerelje be a másik kampót is.
4. Ha a hídelem leereszthető, a készülékek felakaszthatók közvetlenül a dupla flight case-ből. Ha a készüléket fel kell emelni, gurítsa a ládát a munkaterület alá. Egy stabil talpazatról biztonságosan dolgozva akassza a készüléket a hídelemre, úgy, hogy a nyíllal megjelölt oldala (FRONT) a megvilágítandó terület felé nézzen. Rögzítse a C-kampókat a csövön.
5. Szereljen fel egy biztonsági sodronyt, ami elbírója a készülék súlyának legalább tízszeresét. A csatlakozási pont úgy lett kialakítva, hogy beleilleszkedjen egy karabiner.
6. Ellenőrizze, hogy a Pan és Tilt zárok ki vannak engedve. Győződjön meg róla, hogy nincs éghető anyag vagy felület a készülék által megvilágított területen 1 m-es körzetben.



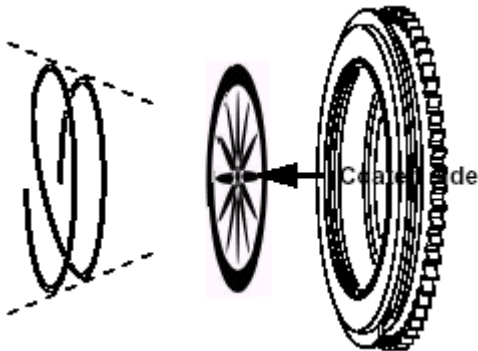
Forgatható gobók cseréje

Fontos! A gobo kieshet, ha a rugót fordítva helyezi be.

1. Válassza le a készüléket a hálózatról és hagyja lehűlni.
2. Rögzítse a fejet a felső oldalával lefelé és távolítsa el az alsó borítást. Forgassa be a gobotárcsát a kívánt pozícióba, hogy elérje a keresett gobót. Húzza a gobotartót óvatosan a tárcsától el, hogy kivehesse a helyéről.



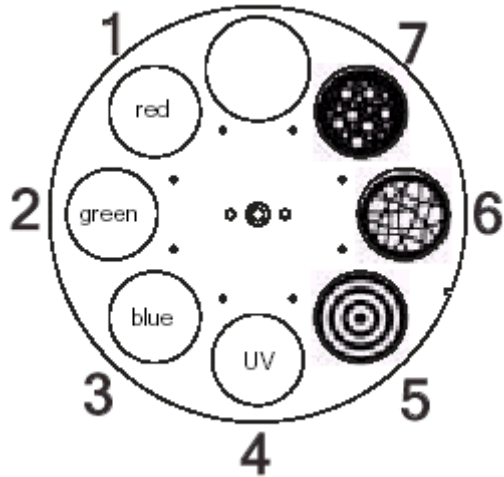
3. A gobotartóból szedje ki a biztosító rugót, majd vegye ki a tartóból a gobo-t. Tegye az új gobo-t a tartóba, majd helyezze be a rugót a keskenyebb végével a gobo felé. (A keskenyebb végének a meghatározásához nyomja össze a rugót. A keskenyebb vége most belül van.) Végül nyomja a rugó szélesebb végét a gobotartó pereme alá.



4. A tárcsán igazítsa a gobotartó karimáját mindkét lemez alá és pattintsa vissza a tartót a helyére. (Amennyiben szükséges, egy kis csavarhúzó használható ehhez a művelethez, hogy a lemezeket eltávolítsuk a tárcsától.)
5. Rakja vissza a készülék fedelét és engedje ki a zárat, mielőtt ismét használná.

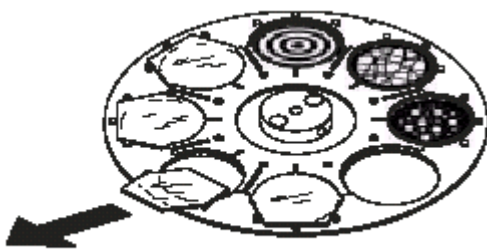
Szín/Gobo tárcsa

A szín/gobo tárcsa négy dichro színszűrőt és három statikus gobo-t foglal magában.

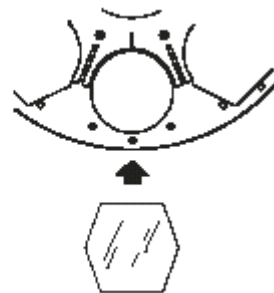


A színszűrők és gobo-k cseréje

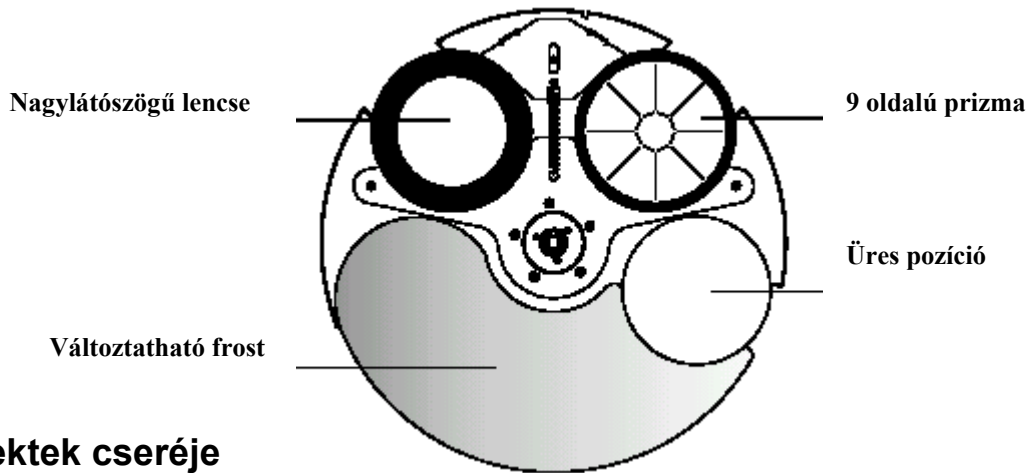
1. Válassza le a készüléket a hálózatról és hagyja lehűlni.
2. Rögzítse a fejet a felső oldalával lefelé és távolítsa el az alsó borítást. Forgassa be a tárcsát a kívánt pozícióba, hogy elérje a keresett színt vagy gobo-t.
3. Kiszedéshez nyomja meg a szűrőt, vagy a gobo-t a lámpa felől, majd emelje ki.
4. Visszarakáskor igazítsa a gobo-t vagy színt a biztosító lemezke alá, majd pattintsa be a tüskék közé. A hatszögletű szűrőnek pontosan kell illeszkednie a tüskékhez.
5. Rakja vissza a készülék fedelét és engedje ki a zárat, mielőtt ismét használná.



Install filters and gobos with coating down, towards the lamp.

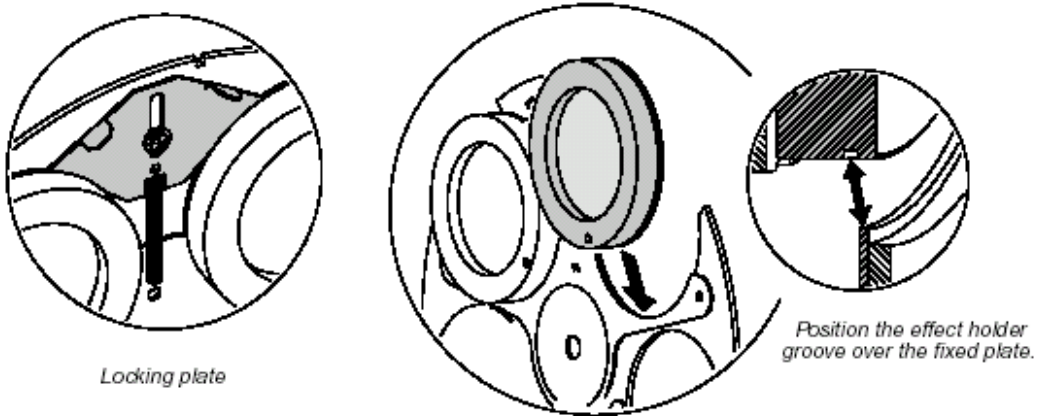


Effekt tárcsa



Effektek cseréje

1. Válassza le a készüléket a hálózatról és hagyja lehűlni.
2. Rögzítse a fejet a felső oldalával lefelé és távolítsa el az alsó borítást. Forgassa az effekt tárcsát úgy, hogy a rögzítő lemez a szenzor lapka alatt legyen.
3. Eltávolításhoz fogja meg a kiemelni kívánt effektet, majd húzza kifelé a rögzítő lemezt. Vegye ki az effektet a tárcsából.
4. A behelyezéshez húzza hátra a rögzítő lemezt, illessze be az effekt peremét a tárcsába, majd engedje vissza a rögzítő lemezt.
5. Rakja vissza a készülék alsó fedelét és engedje ki a zárat, mielőtt ismét használná.



Rendszeres karbantartás

A MAC 2000 Performance II is rendszeres karbantartást igényel. Ennek gyakorisága nagymértékben függ az üzemeltetési körülményektől: Erre vonatkozóan kérjen tanácsot egy Martin szerviz technikustól.

Minden itt nem közölt javítással forduljon Martin technikushoz.

Fontos! Nagymennyiségű por, füstfolyadék és egyéb szennyeződés csökkenti a teljesítményt továbbá túlmelegedéshez vagy a készülék sérüléséhez vezethet, amire nem érvényes a garancia.

Figyelem! A készüléket válassza le a hálózatról, mielőtt a burkolatot megbontaná.

Tisztítás

Az optikai elemek tisztítását óvatosan végezze egy tiszta, világos helyen. A bevonatos felületek sérülékenyek és könnyen megkarcolódnak. Ne használjon olyan tisztítószereket, amelyek oldják a műanyagot vagy a festett felületeket.

Rendszeresen ellenőrizze a légszűrőket és tisztítsa mielőtt eltömődnének. Cserélje a légszűrőket újakra amikor a lámpát cseréli.

A megfelelő hűtés biztosításához a port a ventilátorokról és a szellőzőnyílásokról is le kell takarítani időnként.

Optikai elemek tisztítása

1. Válassza le a készüléket a hálózatról és hagyja teljesen lehűlni. Vegye le a fej burkolatát.
2. Porszívó segítségével, vagy kifújva távolítsa el a port.
3. A letapadt koszt egy tiszta ronggyal, esetleg üvegtisztító folyadék, vagy desztillált víz alkalmazásával finoman távolítsa el. Ne dörzsölje a felületet.
4. A füstfolyadékot vagy egyéb maradékot egy alkoholos rongy segítségével törölje le. Hagyományos ablaktisztító folyadék is használható, de más maradékot desztillált vízzel távolítsa el. Lassú körkörös mozdulatokkal haladjon középről kifelé. Egy puha tiszta ronggyal törölje szárazra, vagy nagynyomású levegővel.

A ventilátorok és szellőzőnyílások tisztítása

A port a ventilátorokról és a szellőzőnyílásokról egy puha ecsettel, törlőruhával, porszívóval, vagy kompresszorral tisztítsa le.

A légszűrők tisztítása és cseréje

1. Válassza le a készüléket a hálózatról. A fej mindkét oldalán csavarja ki a 2-2 csavart, amik az oldalsó burkolatot tartják, egy Torx-20 csavarhúzóval. Csúsztassa a burkolatot előre, hogy levehesse. Vegye ki a burkolatból a szűrőt.
2. Takarítsa meg a szűrőt porszívóval, vagy kompresszorral, vagy cserélje ki azt. Amennyiben füstfolyadékkal, vagy mással van tele, meleg szappanos vízben mossa ki, majd szárítsa meg.
3. Helyezze vissza a szűrőt a burkolatba, majd rakja vissza a burkolatot a készülékre.

