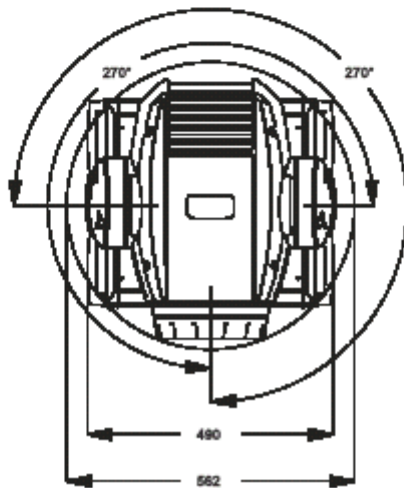
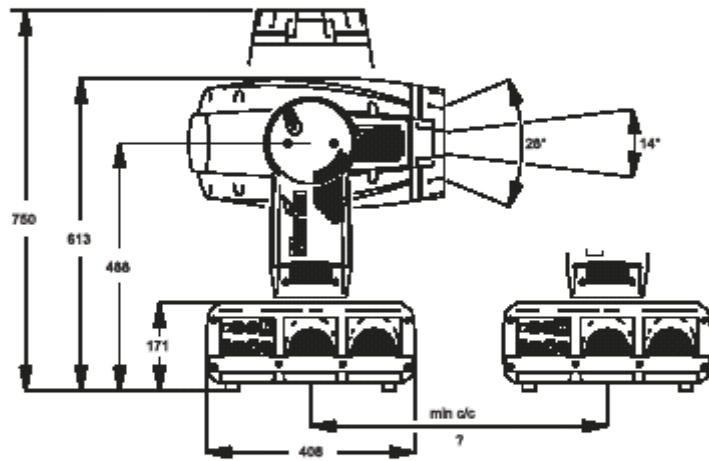
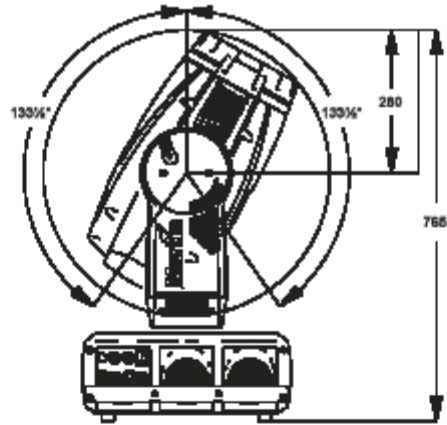


Martin

MAC 2000 Wash

Felhasználói Kézikönyv





Szállítás

Fontos! Nyissa ki a szállítási zárat, mielőtt a készüléket üzemelteti.

Szállított tételek

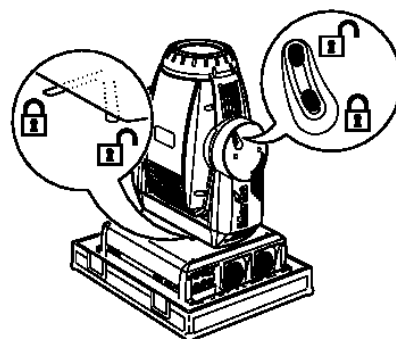
A MAC 2000 Wash kartondobozban, vagy 1 vagy 2 egységes flight case-ben kerül szállításra, amely a következőket tartalmazza:

- Gépkönyv
- 2 db 20 A-es biztosíték (100-130 V-os hálózati feszültség esetén)
- 2 db 15 A-es biztosíték (200-250 V-os hálózati feszültség esetén)

- 2 db C-kampó tartó talp
- DMX kábel

Szállítási zár

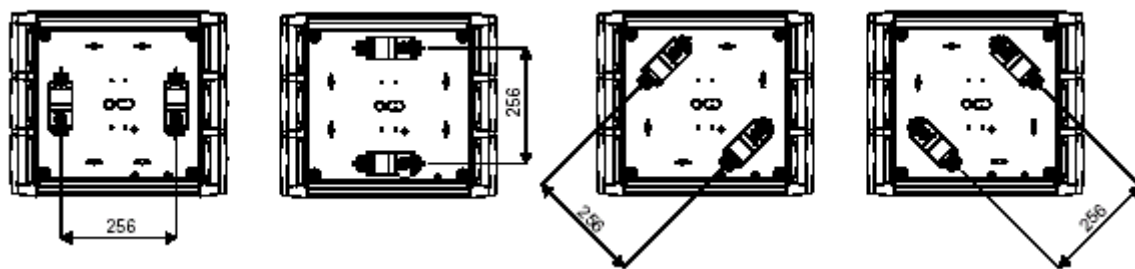
A készülék feje és kengyele lerögzíthető a szállításhoz és a javításokhoz. A zárok az 1. ábrán láthatóak. A zárat a készülék üzemeltetése előtt ki kell nyitni.



1. ábra

Rögzítés

A Mac 2000 Wash elhelyezhető a színpadon vagy felakasztható hídelemre bármilyen irányban. A Fast-Lock rendszer a kampók gyors és egyszerű rögzítését teszi lehetővé 4 pozícióban, amint az a 8. ábrán látható.



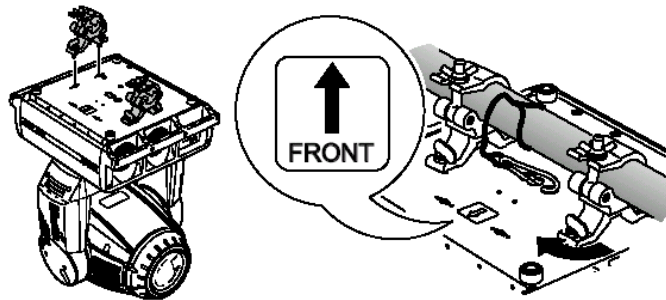
8. ábra

Figyelem! A készülék felszereléséhez mindig használjon 2 kampót. Mindegyik kampót rögzítse mindkét negyed fordulatos csavarral. A csavarok csak akkor rögzítenek, ha teljesen be vannak csavarva (óráirányban).

Figyelem! Alkalmazzon minősített biztonsági sodronyt a biztosításra a készülék alján erre a célra kialakított lyukban. Ne használja biztosításra a készülék hordfüleit.

A készülék felakasztása hídelemre

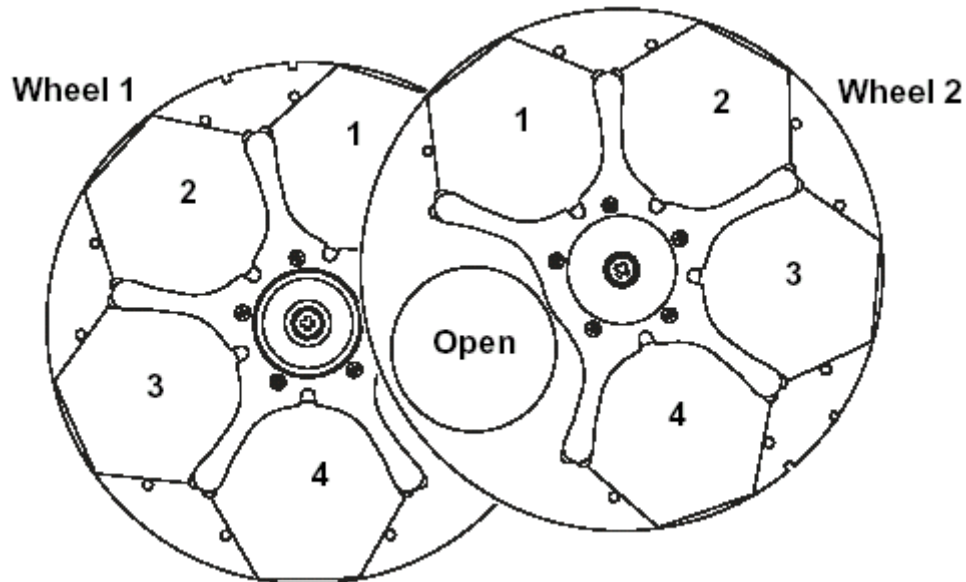
1. Győződjön meg róla, hogy a kampók sérülésmentesek és elbírják a készülék súlyának legalább 10-szeresét. Ellenőrizze továbbá, hogy a szerkezet elbírja-e az összes felszerelt készülék, kampó, kábel, kiegészítő felszerelés súlyának 10-szeresét.
2. Rögzítsen minden egyes kampót biztonságosan egy talphoz egy M12-es csavarral és anyával.
3. Tegyen egy felszerelt kampót a készülék aljába a kívánt irányban, majd csavarja be mindkét negyed fordulatos csavart teljesen. Szerelje be a másik kampót is.
4. Ha a hídelem leereszthető, a készülékek felakaszthatók közvetlenül a dupla flight case-ből. Ha a készüléket fel kell emelni, gurítsa a ládát a munkaterület alá. Egy stabil talpazatról biztonságosan dolgozva akassza a készüléket a hídelemre, úgy, hogy a nyíllal megjelölt oldala (FRONT) a megvilágítandó terület felé nézzen. Rögzítse a C-kampókat a csövön.
5. Szereljen fel egy biztonsági sodronyt, ami elbírja a készülék súlyának legalább tízszeresét. A csatlakozási pont úgy lett kialakítva, hogy beleillesszékjen egy karabíner.
6. Ellenőrizze, hogy a Pan és Tilt zárok ki vannak engedve. Győződjön meg róla, hogy nincs éghető anyag vagy felület a készülék által megvilágított területen 1 m-es körzetben.



Optikai elemek

Szintárca

Az alábbi képen a szintárcsák elrendezése látható a lámpa felől nézve.



Szintárca 1

Ez a tárcsa a következő cserélhető dichroikus szűrőket tartalmazza, valamint egy üres helyet:

1. Zöld (203)
2. Kék (108)
3. UV
4. Világos zöld
5. Üres

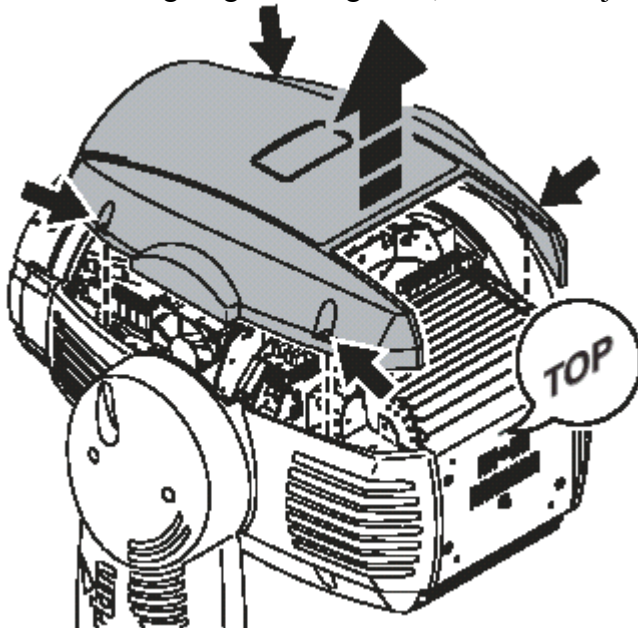
Szintárca 2

Ez a tárcsa a következő cserélhető dichroikus szűrőket tartalmazza, valamint egy üres helyet:

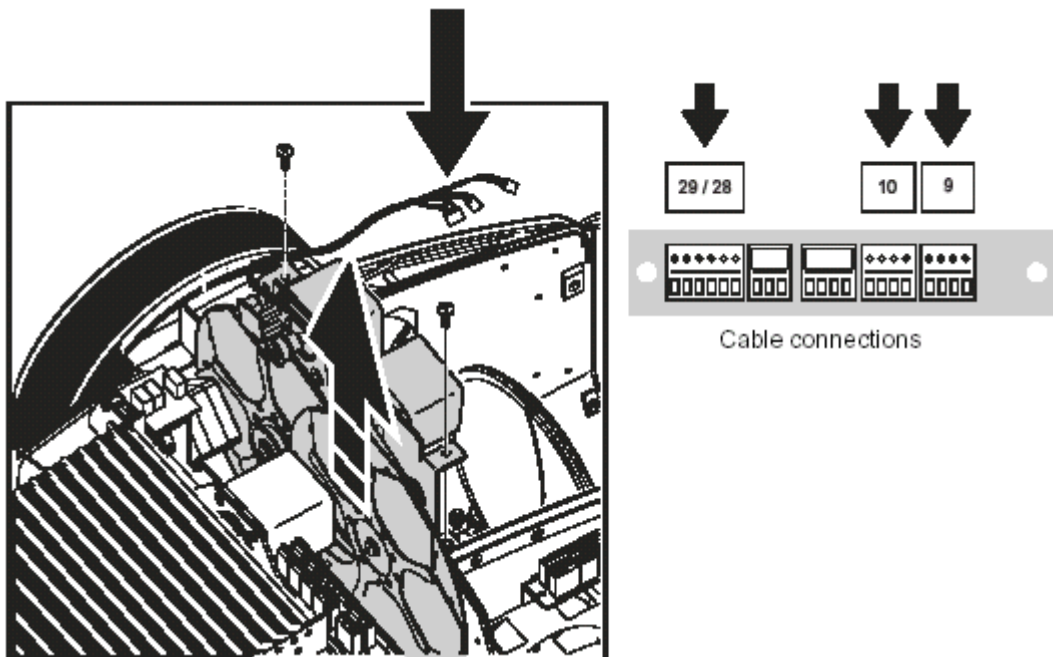
1. Vörös (308)
2. Narancs(306M)
3. Zöld (208)
4. Kék (102)
5. Üres

Színszűrők cseréje

1. Húzza ki a készüléket a hálózathoz és hagyja lehűlni.
2. Rögzítse a fejet a felső oldalával felfelé és távolítsa el a felső borítást. Ezt egy csavarhúzó segítségével megteheti, ha eltávolítja a 4 db negyed fordulatos csavart.

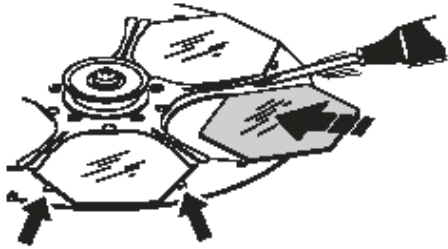


3. Csavarja ki a 2 csavart, ami a szintárca-mudult a helyére rögzíti. Húzza le a modul csatlakozóit és húzza ki az egész modult a készülékből.



4. Puha rongy használatával szedje ki a helyéről a szűrőket.

5. Szűrő behelyezésénél egy lapos csavarhúzóval emelje fel a rögzítő lemezeket, majd igazítsa be a szűrőt.



6. Rakja vissza a színtárcsa-modult, csavarozza be, majd csatlakoztassa a kábeleit.
7. Helyezze vissza a készülék fedelét és engedje ki a zárat.

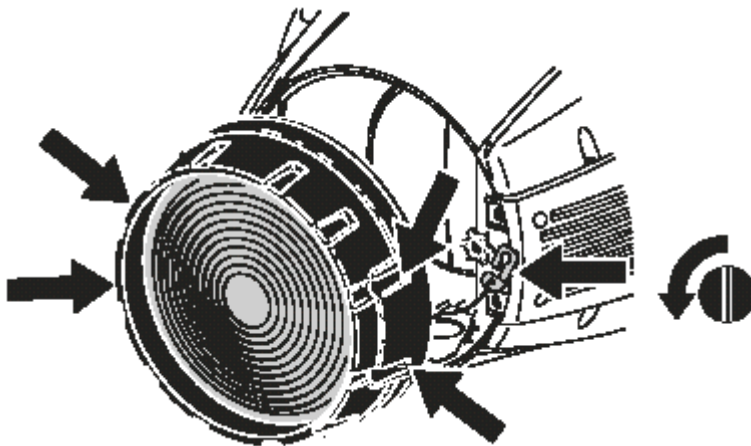
A Frontlencse cseréje

A MAC 2000 Wash egy Fresnel lencsével szerelve érkezik, de található mellette egy PC lencse, valamint egy nagyítószögű lencse. Ha a Fresnel lencsét használja, az 50 mm-es rekeszgyűrű biztosítja a legnagyobb fényerőt. Ha a PC lencse van felrakva, akkor a 45 mm-es gyűrűt ajánljuk.

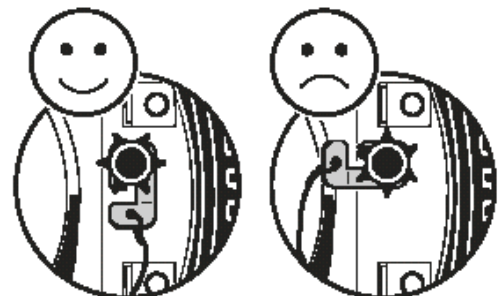
Figyelem! A frontlencse nehéz. Ellenőrizze, hogy a készülékhez van rögzítve a belső biztonsági sodronnyal.

A lencse cseréjéhez:

1. Egy csavarhúzó segítségével engedje ki a 4 db negyed fordulatot csavart és vegye le a lencsét.



2. A biztonsági sodrony csavarját engedje ki, majd akassza le a sodronyt. Ezeket a műveleteket végezze el visszafelé, amennyiben egy másik lencsét kíván felrakni. Fontos, hogy a biztonsági sodronyt úgy rögzítse vissza, hogy soha ne legyen a kábel az optika útjában. (Lásd az ábrán)



A rekeszgyűrű cseréje

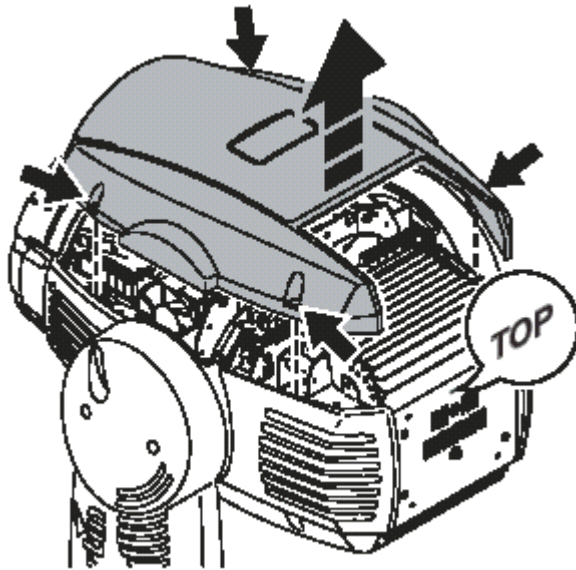
A készülék gyárilag egy 50 mm-es gyűrűvel szerelve érkezik, de tartozik mellé még 3 db gyűrű:

- 30 mm (3 kis lyukkal megjelölve)
- 40 mm (4 kis lyukkal megjelölve)
- 45 mm (4 kis lyukkal és egy félkörrel jelölve)

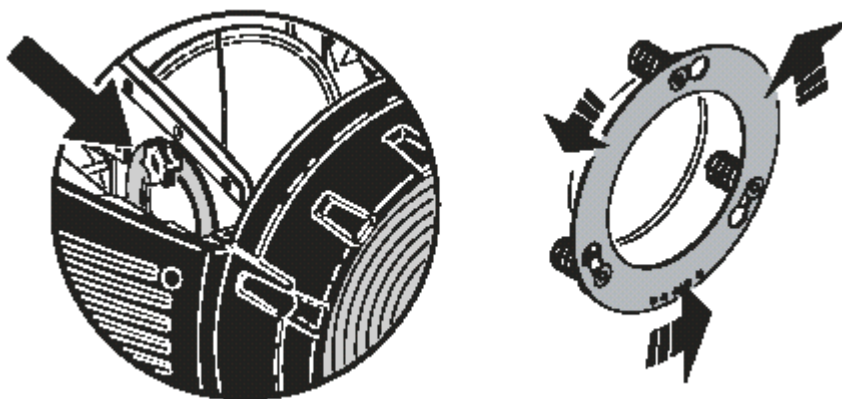
Kisebb gyűrű használatával kevesebb fényerőt ér el, valamint keskenyebb sugárzási szöget.

A gyűrű cseréje:

1. Húzza ki a készüléket a hálózathoz és hagyja lehűlni.
2. Rögzítse a fejet a felső oldalával felfelé és távolítsa el a felső borítást csavarhúzóval.



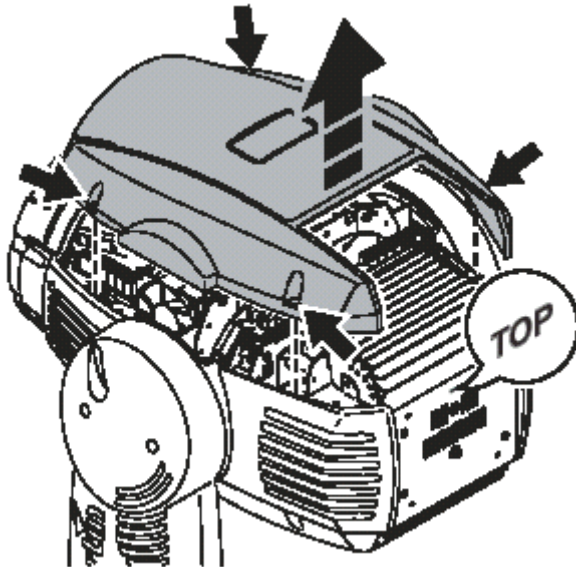
3. A tartalék gyűrűket megtalálja a készülék házához rögzítve belül, a frontlencse mögött. (Lásd az ábrán) Csavarozza ki és vegye le a kívánt gyűrűt.



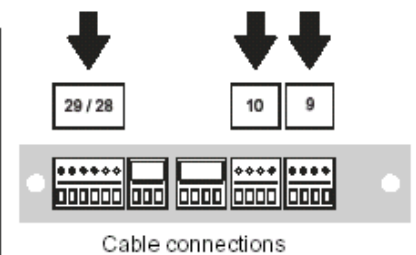
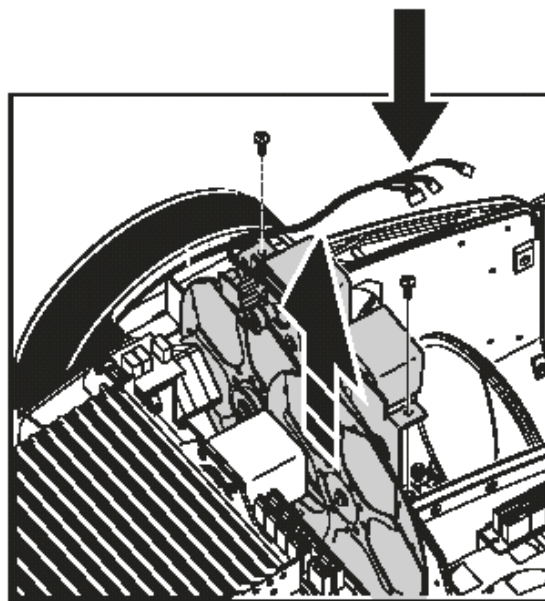
4. Vegye le az aktuálisan behelyezett gyűrűt a zoom lencse mögül. Ehhez nyomja a gyűrűt a lámpa felé, majd fordítsa el.
5. Illessze a helyére a kiválasztott gyűrűt, majd a többi rögzítse vissza a helyére a csavarral.
6. Helyezze vissza a készülék fedelét és engedje ki a zárat.

Opcionális dimmer tárcsa behelyezése:

1. Húzza ki a készüléket a hálózathoz és hagyja lehűlni.
2. Rögzítse a fejet a felső oldalával felfelé és távolítsa el a felső borítást csavarhúzóval.



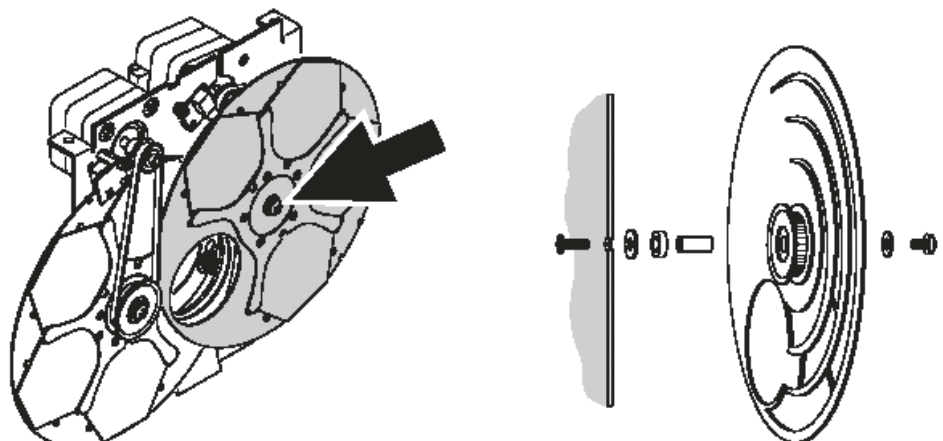
3. Csavarja ki a 2 csavart, ami a szintártsa-mudult a helyére rögzíti. Húzza le a modul csatlakozóit és húzza ki az egész modult a készülékből.



4. Vegye le a 2. szintártsát egy csavarhúzó segítségével.
5. Rakja a dimmertárcsát a szintártsa helyére.

Ellenőrizze, hogy a tárcsa peremén a pozicionáló mágnes elhalad a modulon levő szenzor előtt.

A készülék bekapcsolás (és a teszt lefutása) után automatikusan felismeri a dimmer tárcsát.



Rendszeres karbantartás

A MAC 2000 Wash is rendszeres karbantartást igényel. Ennek gyakorisága nagymértékben függ az üzemeltetési körülményektől: Erre vonatkozóan kérjen tanácsot egy Martin szerviz technikustól.

Minden itt nem közölt javítással forduljon Martin technikushoz.

Fontos! Nagymennyiségű por, füstfolyadék és egyéb szennyeződés csökkenti a teljesítményt továbbá túlmelegedéshez vagy a készülék sérüléséhez vezethet, amire nem érvényes a garancia.

Figyelem! A készüléket válassza le a hálózatról, mielőtt a burkolatot megbontaná.

Lámpa

A HMI 1200 W/S lámpáról

A MAC 2000 Wash egy két végén fejtelt Osram HMI 1200 W/S vagy Philips MSI 1200 kisülőlámpával szerelve érkezik. Mindkettő igen gazdaságos fényforrás nagyon stabil 6000 K színhőmérsékletű fényt szolgáltat, színvisszaadási indexük 90 ill. 85 (Philips), és átlagos élettartamuk 750 óra.

A lámpák alkalmasak a melegen visszagyújtásra.

A lámpa végei speciálisan bemartak, ahogyan az a 6. ábrán is látható, hogy biztosítsa a helyes beszerelést. Kérjük ne használjon HMI 1200 W/S lámpákat a biztosító ék nélküli SFc 10-4 foglalattal.

Figyelem! Más típusú lámpák behelyezése kockázatot jelent, ez akár a készülék sérülését is okozhatja.

A lámpa átlagos élettartama 750 óra. Hogy a robbanás veszélyét elkerülje, cserélje a lámpát, mielőtt a használat meghaladja az átl. élettartam 125%-át, ill. a 940 órát.

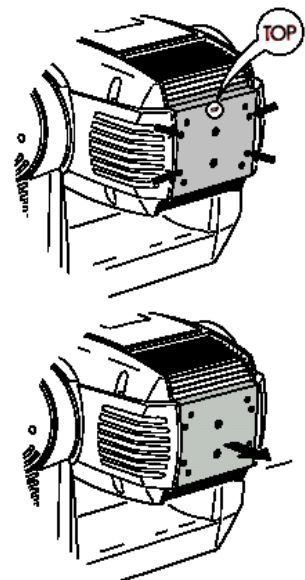
Az optimális teljesítmény érdekében ne kapcsolja ki a lámpát a felfutási idő alatt.

Lámpacsere

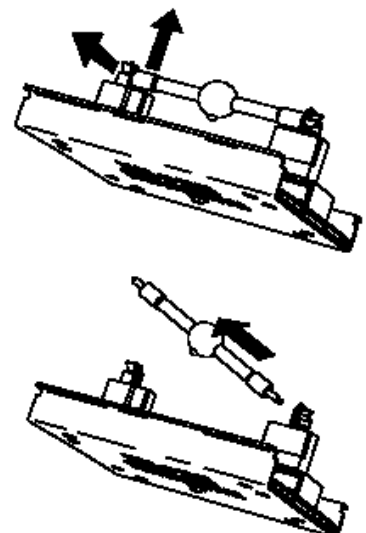
Fontos! Ne érintse meg a kvarc burát csupasz kézzel!

Tartalék fényforrást a Martin forgalmazójától tud beszerezni.

A kvarcburát meg kell tisztítani minden zsíros szennyeződéstől, ami a kezéről kerülhet rá. Tisztítsa meg egy alkoholos ronggyal és törölje le egy száraz ruhával, amennyiben véletlenül hozzáért.

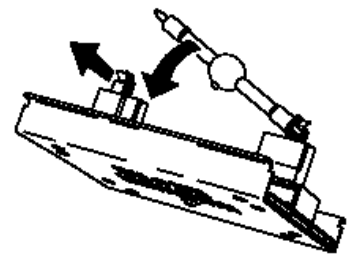
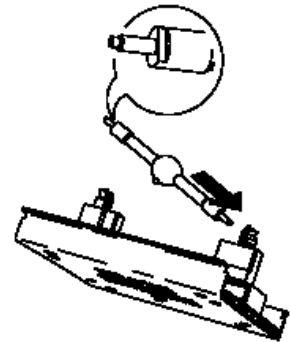


4. ábra



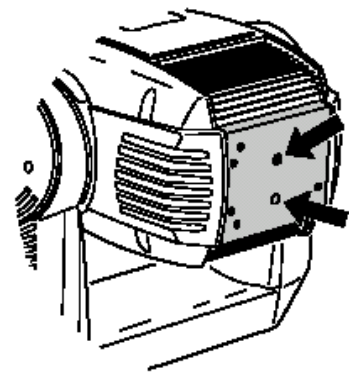
A lámpa cseréje

1. Húzza ki a készüléket a hálózathoz és hagyja lehűlni. Rögzítse a gép fejét vízszintesen a tetejével felfelé
2. Lásd: 4. ábra. Csavarja ki a 4 db nyíllal megjelölt csavart a hátlapon. Húzza a hátlapot egyenesen hátra ameddig tudja, majd fordítsa le.
3. Lásd 5. ábra. Húzza fel a bal oldali biztosító rugót, majd billentse ki a lámpát. Ezután a másik végét húzza ki a foglalatból.
4. Lásd 6. ábra. A burán lévő szívócsonkkal a hátlap felé helyezze be az új lámpa jobb végét a foglalatba. Húzza fel a bal oldali rugót és pattintsa helyére a lámpa másik végét.
5. Emelje vissza a hátlapot, hogy a lámpa a tükör közepéhez helyezkedjen, majd tolja be a helyére, figyelve arra, hogy a lámpa a tükör bevágásánál becsússzon. Csavarja vissza a 4 csavart.
6. Ha egy új lámpát helyezett be, nullázza le az üzemmórá és a gyújtásszám számlálót, amint azt a továbbiakban leírtuk.



A lámpa beállítása

1. Kapcsolja be a készüléket és hagyja, hogy lefusson a reset teszt. Egy vezérlő, vagy a vezérlő panel segítségével gyújtsa be a lámpát és egy nyitott fehér sugarat vetítsen egy sima felületre. **6. ábra**
2. Igazítsa középre a „meleg pontot” (hot spot) a hátlapon felül levő belső kulesnyílású (ímbuszos) csavarral.
3. Amennyiben jelentős meleg pont látható, forgassa az alsó szabályzó csavart az óramutató járásával ellenkező irányba, amíg a fény egyenletesen eloszlik. Ha a kép széle fényesebb, mint a közepe, vagy kevés a fénye forgassa az alsó csavart az óramutató járásának megfelelő irányba, amíg fényesebb lesz, ill. egyenletesebben oszlik el a fénye.
4. Ismétlje meg a 2. lépést



7. ábra

Tisztítás

Az optikai elemek tisztítását óvatosan végezze egy tiszta, világos helyen. A bevonatos felületek sérülékenyek és könnyen megkarcolódnak. Ne használjon olyan tisztítószeret, amelyek oldják a műanyagot vagy a festett felületeket.

Rendszeresen ellenőrizze a légszűrőket és tisztítsa mielőtt eltömődnének. Cserélje a légszűrőket újakra amikor a lámpát cseréli.

A megfelelő hűtés biztosításához a port a ventilátorokról és a szellőzőnyílásokról is le kell takarítani időnként.

Optikai elemek tisztítása

1. Húzza ki a készüléket a hálózathoz és hagyja teljesen lehűlni. Vegye le a fej burkolatát.
2. Porszívó segítségével, vagy kifújva távolítsa el a port.
3. A letapadt koszt egy tiszta ronggyal, esetleg üvegtisztító folyadék, vagy desztillált víz alkalmazásával finoman távolítsa el. Ne dörzsölje a felületet.
4. A füstfolyadékot vagy egyéb maradékot egy alkoholos rongy segítségével törölje le. Hagyományos ablaktisztító folyadék is használható, de más maradékot desztillált vízzel távolítson el. Lassú körkörös mozdulatokkal haladjon középről kifelé. Egy puha tiszta ronggyal törölje szárazra, vagy nagynyomású levegővel.

A ventilátorok és szellőzőnyílások tisztítása

A port a ventilátorokról és a szellőzőnyílásokról egy puha ecsettel, törlőruhával, porszívóval, vagy kompresszorral tisztítsa le.

A légszűrők tisztítása és cseréje

1. Válassza le a készüléket a hálózatról. A fej mindkét oldalán csavarja ki a 2-2 csavart, amik az oldalsó burkolatot tartják, egy Torx-20 csavarhúzóval. Csúsztassa a burkolatot előre, hogy levehesse. Vegye ki a burkolatból a szűrőt.
2. Takarítsa meg a szűrőt porszívóval, vagy kompresszorral, vagy cserélje ki azt. Amennyiben füstfolyadékkal, vagy mással van tele, meleg szappanos vízben mossa ki, majd szárítsa meg.
3. Helyezze vissza a szűrőt a burkolatba, majd rakja vissza a burkolatot a készülékre.

