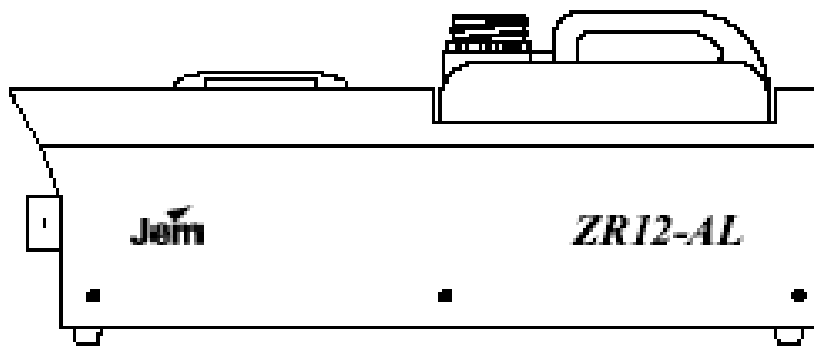


ZR 12 DMX Füstgép Felhasználói kézikönyv

Jem



Tartalomjegyzék:

- 1, Biztonsági előírások
- 2, Beüzemelés
- 3, Távvezérlő használata
- 4, DMX-el való vezérlés
- 5, Problémamegoldás

Biztonsági előírások:

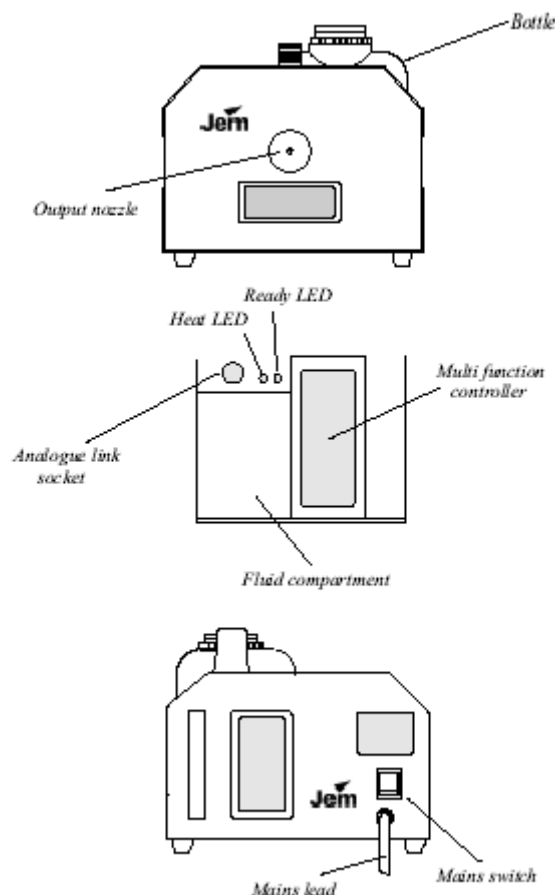
- Mindig a JEM cég által készített füstfolyadékot használja. Más folyadékok kárt okozhatnak a füstgépben.
- Mindig ellenőrizze, hogy a feszültség és frekvencia értéke megegyezik a hátlapon feltüntetett címkén találhatóakkal.
- Mindig olvassa el a felhasználói kézikönyvet mielőtt a füstgépet használná. A füstgépek és folyadékok gondos odafigyelést igényelnek.
- Soha ne érintse meg a gép elején található kifúvónyílást, mert 10 órán át is forró lehet!
- Ne vegye le a gépet borító lemezt karbantartás céljából. Forduljon szakszervízhez.
- Mindig jól szellőző helyen használja a készüléket. Nem szellőztetett helyen asztmát idézhet elő.
- Ne használja a gépet, ha a csatlakozó kábel sérült vagy csatlakozótatása veszélyt jelenthet.
- Soha ne helyezze el a gépet úgy, hogy az közvetlenül emberek fejéhez érhessen. Ez egy nagy teljesítményű füstgép.
- Mindig a gyártó által készített eredeti kiegészítőket használjon.

Beüzemelés:

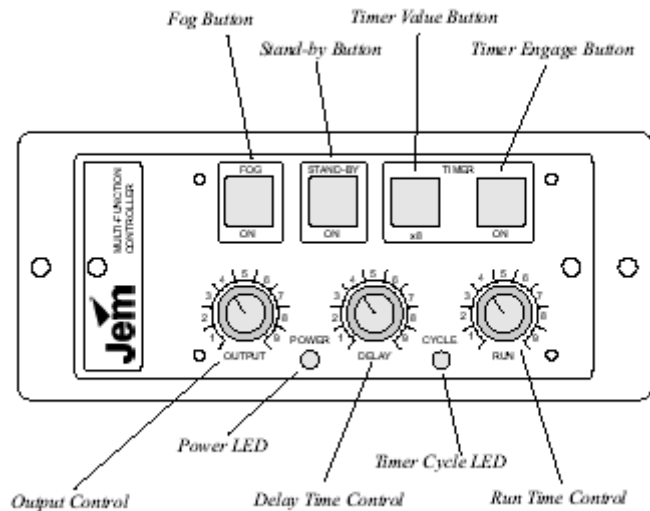
Ellenőrizze, hogy a feszültség és frekvencia értéke megegyezik a hátlapon feltüntetett címkén találhatóakkal. Ha nem forduljon JEM kereskedőhöz. Kapcsolja a 'Main switch' kapcsolót a gép hátlapján ON. 7-8 perc elteltével a füstgép felfűti a kazánt a működéshez szükséges hőmérsékletre. Mialatt a gép fűt ellenőrizze, hogy a folyadék tartályban a folyadék szintjét. A tartály 2,5 liter folyadékot képes tárolni.

Megjegyzés: Soha ne hagyja, hogy a ZR12 tartályából elfogyjon a folyadék. Komoly gondokat idézhet elő a folyadékmentes üzem.

Amikor a gép elérte az üzemi hőmérsékletét a zöld 'ready' LED világít a hátlapon. Ellenőrizze, hogy az 'output' potméter maximumra van állítva és nyomja le a piros 'fog' nyomógombot. A pumpa elkezd a tartályból szívni a folyadékot és továbbítja a kazán felé. Amikor a folyadék a kazánhoz ért néhány másodperc elteltével megjelenik a füst a kifűvónyíláson. A kimeneti fűstmennyiséget az 'output' potméterrel szabályozhatjuk.



Távvezérlő használata:



Funkció gombok:

FOG BUTTON: Amikor a gép elérte az üzemi hőmérsékletét nyomva tartva lép működésbe a gép.

STAND-BY-BUTTON: Ezzel a kapcsolóval állítom a gép elektronikáját on illetve off állásba.

TIMER VALUE BUTTON: Amikor az időzítőt használjuk akkor a minimum (5 másodperc) illetve a maximum (10perc) idejét sokszorozhatjuk meg. A mértéke 8.

TIMER ENGAGE: Ezzel a kapcsolóval engedélyezhetjük a az időzítővel beállított értékeket. Itt helyettesíti a 'fog' kapcsolót.

OUTPUT CONTROL: Óramutató járásával megegyező irányba fordítva növelhetjük ellentétes irányba csökkenthetjük a kimeneti füstszintet.

DELAY TIME CONTROL: Ezzel a potméterrel lehet beállítani azt az időértéket amelyet a gép két üzemeltetés közt vár amikor a 'timer engage' kapcsoló be van kapcsolva.

RUN TIME CONTROL: Ezzel a pót méterrel lehet beállítani azt az időértéket amely alatt a gép működik.

POWER LED: A LED világít amikor a gép be van kapcsolva.

CYCLE LED: A LED világít amikor a gép időzítve van és működik.

Időértékek:

RUN TIME: X1 MÓD

Minimum = 2 másodperc

Maximum= 18 másodperc

RUN TIME: X8 MÓD

Minimum = 16 másodperc

Maximum= 2 perc 24 másodperc

DELAY TIME: X1 MÓD

Minimum = 2 másodperc

Maximum= 18 másodperc

DELAY TIME: X8 MÓD

Minimum = 16 másodperc

Maximum= 2 perc 24 másodperc

DMX-el való vezérlés:

A füstgép fel van szerelve 2 db XLR aljzattal. Az egyik a DMX IN a másik DMX OUT. Így lehetőség van a füstgépet már meglévő hálózatba illeszteni. A címzés beállítására egy 10 utas 'dip' kapcsoló szolgál. Az egyes értékek a 2-es szám hatványainak felelnek meg növekvő sorrendben.

Pl. A beállítandó DMX cím 324. Ehhez a következő kapcsolókat kell ON állásba kapcsolni: 3,7,9.

Miután beállítottuk a kívánt DMX címet, csatlakoztassuk a szabályzótól érkező kábelt a géphez. Ha van DMX jel akkor a LED zölden fog világítani. Ha nincs akkor pedig pirosan.

Problémamegoldás:

Tünet	Ok	Megoldás
A 'main switch'-et bekapcsolva a kapcsoló nem világít.	A biztosíték tönkre ment A gép nincs csatlakoztatva	Ellenőrizze a biztosítékot Ellenőrizze a csatlakozást
A 'power LED' nem világít a távvezérlőn.	A biztosíték a fő NYÁK lemezen tönkre ment A távvezérlő nincs csatlakoztatva	Ellenőrizze a biztosítékot a fő nyák lemezen Ellenőrizze a távvezérlő csatlakoztatását
A 'ready LED' nem világít a kapcsolástól számított 15 perc elteltével.	A 'stand by' kapcsoló nincs bekapcsolva. Hibás az érzékelő	Ellenőrizze a 'stand by' kapcsolót. Forduljon márkaszervizhez
Nincs füst miután a 'fog' gombot megnyomja	Az 'output' pótméter minimumra van állítva. Nincs folyadék a tartályban	Az 'output' pótmétert fordítsa el az óramutató járásával egyező irányba. Cserélje ki a folyadéktartályt.
A füst effekt nem elég tartós	Nem megfelelő típusú folyadékot választott a kívánt effekt eléréséhez	Válasszon más típusú folyadékot (SP, ZR, HD)