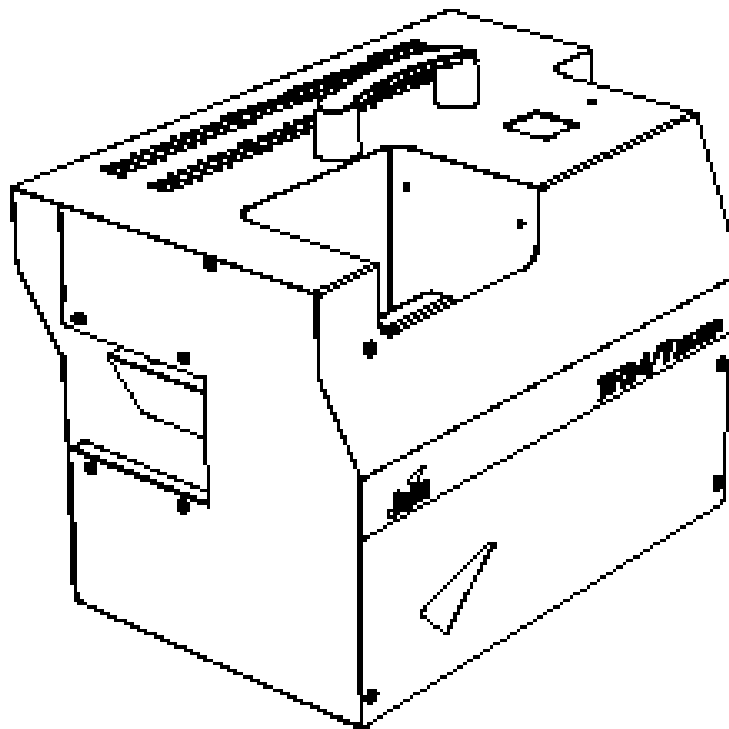


ZR 24/7 Hazer köd gép

Felhasználói kézikönyv



Tartalomjegyzék:

- 1, Biztonsági előírások
- 2, DMX-el való vezérlés
- 3, Távvezérlő használata
- 4, A kijelző
- 5, Problémamegoldás

Biztonsági előírások:

- Mindig a JEM cég által készített ködfolyadékot használja. Más folyadékok kárt okozhatnak a ködgépben.
- Mindig ellenőrizze, hogy a feszültség és frekvencia értéke megegyezik a hátlapon feltüntetett címkén találhatóakkal.
- Mindig olvassa el a felhasználói kézikönyvet mielőtt a ködgépet használná. A ködgépek és folyadékok gondos odafigyelést igényelnek.
- Soha ne érintse meg a gép elején található kifúvónyílást, mert 10 órán át is forró lehet!
- Ne vegye le a gépet borító lemezt karbantartás céljából. Forduljon szakszervizhez.
- Mindig jól szellőző helyen használja a készüléket. Nem szellőztetett helyen asztmát idézhet elő.
- Ne használja a gépet, ha a csatlakozó kábel sérült vagy csatlakozótatása veszélyt jelenthet.
- Soha ne helyezze el a gépet úgy, hogy az közvetlenül emberek fejéhez érhessen. Ez egy nagy teljesítményű ködgép.
- Mindig a gyártó által készített eredeti kiegészítőket használjon.

DMX-el való vezérlés:

A köd gép 2 DMX csatornát igényel a vezérléshez. Az első cím megadásához használjuk az 'Adr' menüpontot. Az első csatornával a köd kimeneti szintjét lehet szabályozni míg a másodikkal a ventilátor sebességét.

A két csatorna kiosztása a következő:

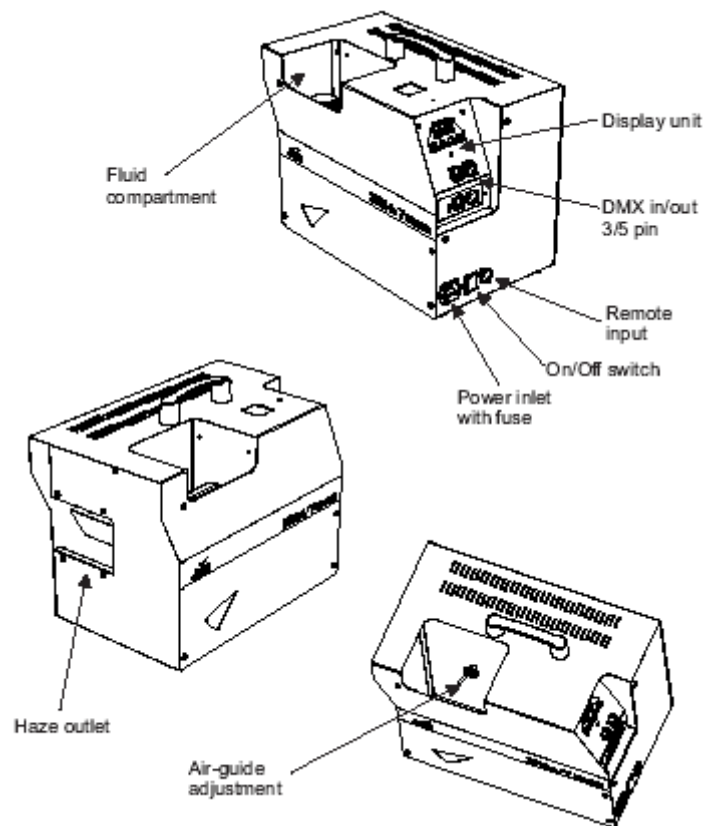
1-es csatorna:

| | |
|---------|--|
| 0-19 | nulla kimeneti szint |
| 20-220 | beállítható kimeneti szint 20 lépésben |
| 220-230 | maximális szint |

2-es csatorna:

| | |
|---------|---|
| 0-19 | nulla ventilátor sebesség |
| 20-220 | beállítható ventilátor sebesség 20 lépésben |
| 220-230 | automata sebesség |
| 245-255 | ventilátor 'off', köd szint 'off' fűtés 'off' |

A címzés beállítását az 'Adr' menüpont alatt végezhetjük a le-fel nyilak segítségével. A beállítás végén 'entert' kell nyomni.

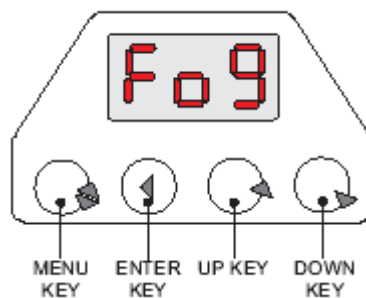


Távvezérlő használata:

A ZR 24/7 köd gép nincs felszerelve alapesetben távvezérlővel. Ha olyan helyen használják ahol nem elérhető DMX vezérlés ott alkalmazható az univerzális távvezérlő. A távvezérlőt a köd gép hátlapján található csatlakozóhoz kell illeszteni. Csatlakozás után a LED világít és követni kell az utasításokat amelyeket a távvezérlő mutat. 5m csatlakozó kábellel felszerelt de ez maximálisan 25 m-re növelhető. A távvezérlő funkciókat a köd gép 'Alt' menüpontjában érhetjük el.

A kijelző:

A kijelző a köd gép hátlapján található 4 funkció billentyűt tartalmaz. A kijelzőn megjelenő üzenet attól függ, milyen menüpontban vagyunk. Amikor kiválasztottuk a kívánt funkciót a le-fel nyilakkal, azután az 'enter' gomb segítségével léphetünk be abba a menüpontba. Miután a módosítást elvégeztük az 'enter' gombbal érvényesíthetjük.



Menülista:

Fog: A kimeneti köd/füst érték állítható be 0-20-ig.

Fan: A ventilátor érték állítható be 0-20-ig.

Ton: Az időzítő működési idejét lehet beállítani 0-90 másodpercig

Tof: Az időzítő két működési ideje közti időt lehet beállítani 0-90 másodpercig

Run: Helyi működtetést engedélyező menü

Adr: A köd gép címzését lehet beállítani

Hot: A kívánt hőmérséklet beállítható a felhasználandó folyadék figyelembevételével.

Lnc: A DMX bemenet módját lehet meghatározni. (Ha 'rc' akkor DMX jelet fogad, ha 'tr' akkor a DMX jel továbbfűzhető)

Alt: 0 Összes 'Alt' menü funkció nincs engedélyezve

1 Automata ventilátor mód.

2 A távvezérlő használatához szükséges beállítást lehet elvégezni

3 Nem használt funkció

Rst: Az összes beállított értéket gyári alapértékre állít vissza.