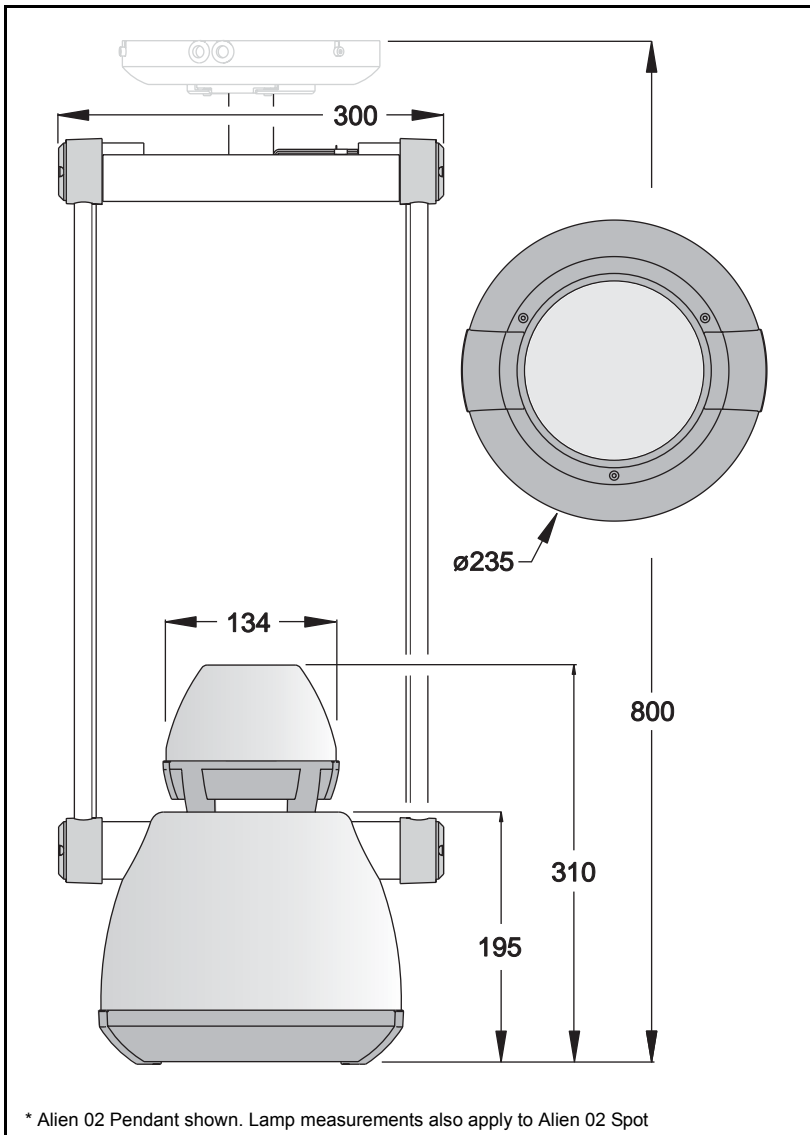




Alien 02



A méretek milliméterben értendők



© 2002-2005 Martin Professional A/S, Denmark - LISYS Fényrendszer Rt.

Minden jog fenntartva. Ezt a gépkönyvet vagy annak részeit a Martin Professional A/S és a LISYS Fényrendszer Rt. engedélye nélkül semmilyen formátumban reprodukálni tilos.

Bevezetés	4
Biztonsági előírások	4
Telepítés	6
Kicsomagolás	6
A fényvető elhelyezése és beállítása	6
Táp és vezérlés csatlakoztatása	6
Kiegészítők	8
Választható optikák	8
Fényszűrő készlet	9
Fényterelő készlet.....	10
Karbantartás	11
A fényforrás cseréje	11
A fényvető tisztítása	13
Technikai adatok - Alien 02 Pendant	14
Technikai adatok - Alien 02 Spot	17

Bevezetés

Köszönjük, hogy a Martin Alien 02 effekt fényvetőt választotta. Az Alien 02 egy 150-watt teljesítményű automata fényvető, amellyel világítási effektek sorozatát tudjuk létrehozni. Az Alien 02-t beltéri használatra fejlesztették ki. Cián, magenta és sárga (CMY) színkeverésre és teljes, folyamatos fényerőszabályzásra képes. A gépet DMX vezérléssel, vagy pedig önálló üzemmódban működtethetjük.

Az Alien 02 termékcsalád többféle lámpatestet és kiegészítőket tartalmaz:

- Alien 02 Spot - álló vagy függesztőkarral rögzített lámpatest
- Alien 02 Pendant - mennyezeti lámpatest
- 150W Base - tápegység egy vagy két Alien 02 lámpatesthez (Single vagy Double modellek)
- Függesztő kar Alien 02 Spot-hoz
- J-Box az Alien 02 Pendant felfüggesztéséhez
- Kábelhosszabbító készlet az Alien 02 lámpatest és a 150W Base tápegység közötti távolság növeléséhez.
- 36° fresnel lencse készlet
- 90° x 70° alakformáló lencse készlet
- Mikro diffúzer lencse készlet
- Fényterelő
- Fényszűrő készlet

Biztonsági előírások

Figyelmeztetés! Ezt a terméket NEM háztartási használatra fejlesztették ki.

A termék áramütés, hő és ultraibolya sugárzás okozta égések, robbanás, nagy fényerősség és tűz veszélyes. Balesetek elkerüléséhez fontos a biztonsági előírások pontos betartása.

Áramütés elleni védelem

- Áramtalanítsuk a készüléket, amikor fényforrást, biztosítékot, vagy bármilyen más alkatrészt cserélünk benne.
- Mindig földeljük a készüléket megfelelően.

- Mindig a magyar szabványoknak megfelelő, földelt és biztosított tápellátást biztosítsunk a fényvető számára.
- Ne tegyük ki a gépet eső vagy nedvesség hatásának.
- A fényvető javítását mindig bizzuk szakemberre.

UV sugárzás és a fényforrás felrobbanása elleni védelem

- Ne kapcsoljuk be a készüléket addig, amíg a lencsék és a burkolat nincsenek főszerelve: a közvetlen fényforrás veszélyes UV sugarakat bocsát ki, amely égéseket és szemkárosodást okozhat, valamint az izzó figyelmeztetés nélkül felrobbanhat.
- Fényforrás cserénél hagyjuk 5 percet hűlni a berendezést, mielőtt betennénk az új fényforrást.
- Ne nézzünk közvetlen a fényvető fényébe.
- Cseréljük ki a fényforrást, ha az meghibásodik vagy elhasználódik.

Égés és tűz elleni védelem

- Soha ne iktassuk ki a hőfokszabályozó kapcsolót vagy a biztosítékokat. A meghibásodott biztosítékokat mindig cseréljük ki megfelelő típusú és minőségű biztosítékra.
- A fényvetőt tartsuk legalább egy méterre az éghető anyagoktól (mint például papír, fa, textil), és tartsuk távol a gyúlékony anyagoktól.
- A géptől fél méter távolságon belül ne világítsunk meg semmilyen felületet.
- Ne használjunk szűrőt, vagy más anyagot a lencse előtt.
- Működés közben a fényvető körülbelül 55° C fokra melegszik fel. Várjunk, mielőtt hozzáérnénk.
- Javítás előtt hagyjuk 20 percig hűlni a készüléket.
- A gépet ne alakítsuk át, és működtetéséhez csak Martin kiegészítőket használjunk.
- Ne használjuk a gépet, ha a környezeti hőmérséklet meghaladja a 40 Celsius fokot.

Esésből eredő balesetek elkerülése

- Bizonyosodjunk meg róla, hogy a külső borítások és a felfüggesztő elemek megfelelően vannak rögzítve.
- A gépek fel- és leszerelésekor, vagy javításakor ne engedjünk senkit a munkaterületre.
- Ha a fényvetőt függesztve használjuk, győződjünk meg róla, hogy a tartószerkezet a gép súlyánál legalább tízszer nagyobb súlyt elbír.

Kicsomagolás

Az Alien 02 fényvetőt a következő tartozékokkal szállítják:

- Philips CDM-SA/T 150 W fémhalogén fényforrás (installálva)
- Gépkönyv

Az Alien 02 Pendant fényvetőhöz tartozik ezenkívül egy 3mm Allen villáskulcs is (a kábelek mellett a géphez erősítve).

A fényvető elhelyezése és beállítása

Megjegyzés: Az Alien 02-t és a 150W Base -t összekötő beépített kábelek rövidebbek 1 méternél. Ha a lámpatest és a Base nagyobb távolságra vannak egymástól, rendelhető egy kábelhosszabbító készlet, amellyel 16 méterre tudjuk megnövelni a távolságot. A fényvető elhelyezésekor vegyük figyelembe a lámpatest és a Base maximális távolságát.

Ne zárjuk a fényvetőt szellőzetlen helyre. Tegyük a fényvetőt:

- legalább fél méterre a megvilágítandó felülettől,
- legalább 1 méterre gyúlékony anyagoktól, és
- távol bármely balesetveszélyes helytől.

Táp és vezérlés csatlakoztatása

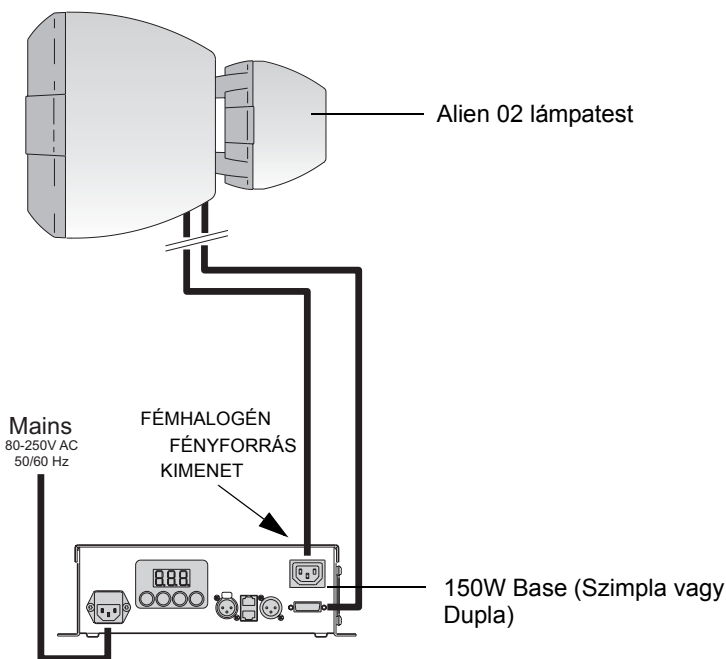
A tápot és a vezérlést a fényvető felszerelése előtt és után is lehet csatlakoztatni.

Az Alien 02 lámpatest a tápfeszültséget és a vezérlést is a 150W Base tápegységből (Szimpla vagy Dupla) kapja a mellékelt kábelek csatlakoztatásával.

FigyelmeztetésNE csatlakoztassuk az Alien 02 lámpatestet közvetlenül az elektromos hálózatba - ezzel tönkretelhetjük a lámpatestet is, és problémát okozhatunk a helyi áramszolgáltatásban is.

Dimmeren keresztül történő működtetés is tönkretelheti a gépet.

- 1 Az Alien 02 lámpatesten lévő beépített táp kábelt a 150W Base tápegységen lévő **DISCHARGE LAMP OUTPUT** csatlakozó aljzatba.
- 2 Az Alien 02 lámpatesten lévő beépített 26 pólusú adat kábelt a 150W Base tápegységen lévő **DATA OUT** csatlakozó aljzatba. A csatlakozót csavarral rögzítsük a helyére.
- 3 A hálózati tápfeszültséget a 150W Base tápegység **MAINS INPUT** bemenetére kell csatlakoztatnunk. Ne kössük a tápot dimmer kimenetre..



Kábelhosszabbító készlet

A kábelhosszabbító készlet segítségével az Alien 02 lámpatest és a 150W Base közötti távolságot 16 méterre tudjuk meghosszabbítani. A készletek egy táp kábel, és egy adat kábel hosszabbítót tartalmaznak. A készletet 2, 5, és 10 méteres hosszúságban lehet kapni.

Választható optikák

A következő lencsákat választhatjuk az Alien 02 fényvetőhöz:

70° diffúzer lencse: A 70° diffúzer lencse a standard optikához illeszhető. 70°-os szimmetrikus fényt biztosít. Az érdes részével kifelé kell szerelni, távol a fényforrástól.

36° Fresnel lencse: A választható Fresnel lencse 36°-os szimmetrikus fényt biztosít. A bordázott részével kifelé kell szerelni, távol a fényforrástól.

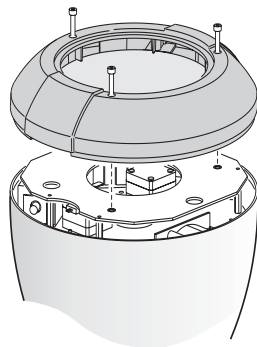
90° x 70° fényalakformáló lencse: Az alakformáló lencse 90° X 70°-os asszimmetrikus fényt biztosít. A bordázott részével kifelé kell szerelni, úgy, hogy közben be kell forgatnunk a kívánt szögbe, a bordák párhuzamosak legyenek a vetítendő felület rövidebb oldalával. Ez a típusú lencse törékenyebb, mint a többi, ezért legyünk sokkal óvatosabbak a felszerelésénél és csak annyira szorítsuk meg, amennyire feltétlenül szükséges.

Micro diffúzor lencse: A Micro diffúzor lencse egy kitűnően egyenletes felületet biztosít, valamint a standard optikához képest javítja az optikai hatékonyságot. Jól használható rövid vetítési távolságoknál, ahol az egyenletesség kifejezetten számít. A körülbelüli fénybeesési szög 60°-os.

Az optika cseréje

Az optika cseréjéhez szükségünk lesz egy 2.5 mm-es és egy 3 mm-es imbusz csavarkulcsra.

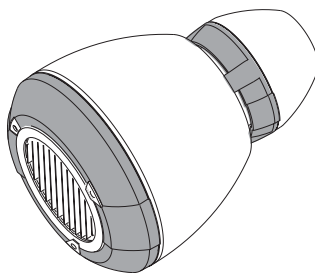
- 1 Távolítsuk el az előlő borítást a három 3 mm-es imbusz csavar meglazításával. A csavarokat nem kell teljesen eltávolítani.
- 2 Távolítsuk el a lencse tartót, és vegyük ki a régi lencsét.
- 3 Vegyük ki a lencsetartó mögött lévő levegő szűrőt.



- 4 2.5 mm-es imbusz csavarkulcs segítségével távolítsuk el a lencsét tartó három csavart és a fém lapokat a lencsetartó hátlapján.
- 5 Vegyük ki a lencsét.
- 6 Helyezzük az új lencsét a fém lapra a bordázott felületével befelé, vagy kifelé. Helyezzük vissza a fém lapokat és szorítsuk meg a lencsetartó csavarokat.
- 7 Tegyük vissza a levegő szűrőt.
- 8 Szereljük vissza a lencsetartót a fénvetőre.

Fényszűrő készlet

A fényszűrő készlet egy forgatható rácisos előtetet tartalmaz, amely csökkenti a nem kívánt fénykiszűrődést.



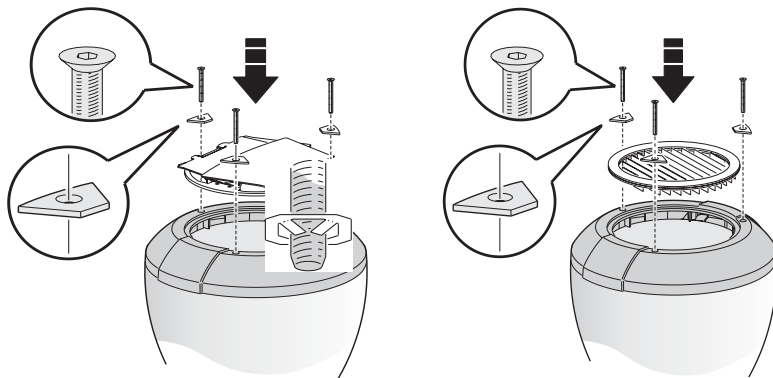
Szerszám

A fényszűrő beszereléséhez egy 3 mm imbuszkulcsra van szükségünk.

Beszerelés

A fényszűrő beszereléséhez:

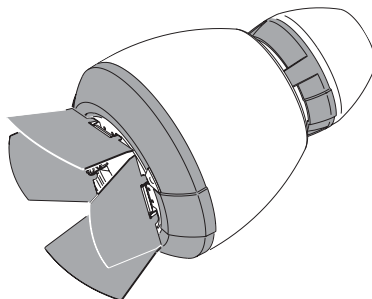
- 1 Távolítsuk el a három darab 3 mm imbusz csavart (és az alátéteiket) az első lencsét a helyén tartva.



- 2 Helyezzük be a fényszűrőt a lencse alá.
- 3 Csavarjuk a helyére a rácst a hosszabb imbusz csavarokkal.

Fényterelő készlet

Opcióként az Alien 02 fénvetőhöz rendelhetünk négylapos fényterelő készletet. A fényterelő könnyedén a lámpatestre szerelhető és lehetőséget biztosít a kimenő fény alakjának beállítására. A terelőt ki lehet nyitni, be lehet csukni, el lehet forgatni.

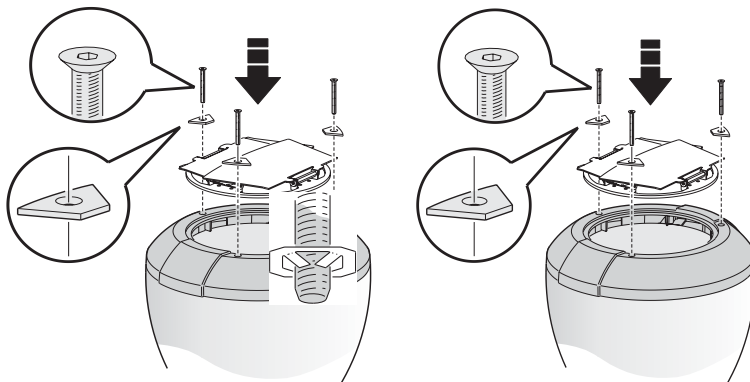


Beszereles

IA fényterelő beszereléséhez egy 3 mm imbuszkulcsra van szükségünk.

A fényterelő beszereléséhez:

- 1 ávolítsuk el a három darab 3 mm imbusz csavart (és az alátéteiket) az első lencsét a helyén tartva.



- 2 Helyezzük be a fényterelőt a lencse fölé.
- 3 Csavarjuk a helyére a terelőt a hosszabb imbusz csavarokkal.

Karbantartás

Ebben a fejezetben olyan karbantartási és javítási műveletekről lesz szó, amelyeket a felhasználó is végrehajthat. Más javítási munkálatokat azonban mindig bízunk Martin szervíztechnikusra.

Figyelmeztetés! Húzzuk ki a hálózatról a gépet, mielőtt bármilyen burkolatot eltávolítanánk róla.

A fényforrás cseréje

A fényforrás élettartamának meghosszabbításához tartsuk be a következőket:

- Amikor a világítás szüneteltetése több, mint egy óránál tovább tart, érdemes a fényforrást kikapcsolni, ezzel meghosszabbíthatjuk az élettartamát. Ezzel egyidőben a fényvető bekapcsolva maradhat.
- Mindig hagyjuk a fényforrást teljesen bemelegedni, mielőtt kikapcsolnánk.
- Ne kapcsoljunk be több fényforrást egyszerre.

Az Alien 02 fényvetőbe az alább felsorolt fémhalogén fényforrásokat lehet használni. Más típusú fényforrás használata tönkretelheti a gépet.

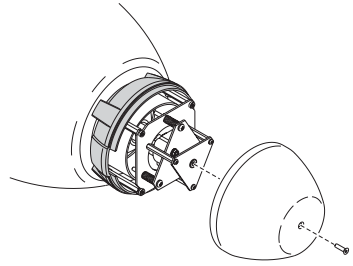
Fényforrás	Fényhasznosítás	Színhőmérséklet	Átlagos élettartam
Philips CDM-SA/T 150W	85 Lm/W	4000 K	6000 óra
General Electric CMH150	74 Lm/W	4200 K	12000 óra

A fényforrás cseréjéhez szükségünk lesz egy 2.5 mm imbusz csavarkulcsra és egy Phillips csavarhúzóra.

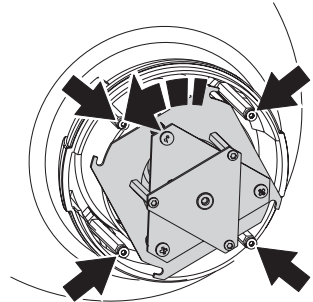
Figyelmeztetés! Hagyjuk a gépet 15 percre hűlni, mielőtt eltávolítjuk a lámpaburkolatot.

A fényforrás cseréje:

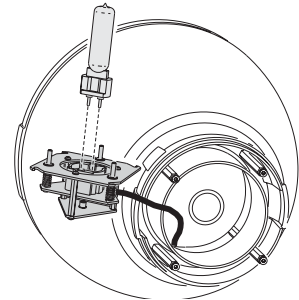
- Húzzuk ki a gépet a hálózathoz, és várjuk meg, amíg lehűl.
- Távolítsuk el a gép hátoldalán lévő lámpaburkolatot 2.5 mm-es imbuszkulccsal.



- Lazítsuk meg a lámpatartót rögzítő négy csavart.
- Óvatosan fordítsuk el a lámpatartót, és emeljük ki a burkolatból.
- Vegyük ki az elhasznált fényforrást a foglalatból.
- Az új fényforrást a kerámia végénél tartva - *ne érintsük meg az üveget* - helyezzük be merőlegesen a fényforrás foglalatba.



- Tisztítsuk meg a fényforrás üveg részét alkoholos törölkendővel vagy pamutronggyal.
- Óvatosan helyezzük be a fényforrást és csavarjuk vissza a foglalatot a helyére.
- Helyezzük vissza a burkolatot a 2.5 mm imbusz csavarokkal.
- Ajánlatos aktiválni a fényforrás idő figyelmeztető funkciót a 150W tápegységben, valamint a várható élettartamot beállítani. Ezt a 150W tápegység "Personality" menüjében tehetjük meg. Ne felejtjük el a fényforrás idő számlálót lenullázni az "Information" menüben.



Amint a fényforrás eléri:

- a 100 órával kevesebbet a beállított várható élettartamnál, a 150W tápegység kijelzőjén a LHR felirat villog. Ekkor ki kell cserélni a fényforrást.
- A beállított várható élettartamot, a fényforrás lekapcsol és nem lehet visszagyújtani addig, míg a számlálót le nem nulláztuk vagy a várható élettartamot újra nem definiáltuk.

Megjegyzés: Dupla 150W tápegység esetén ajánlatos a két lámpában egyszerre cserélni a fényforrásokat.

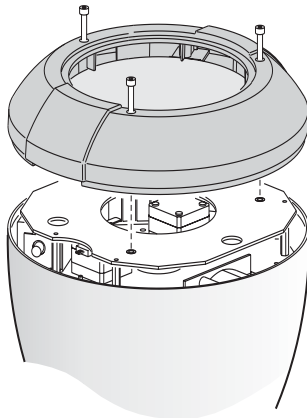
A fényvető tisztítása

Az Alien 02 alumínium burkolatát enyhe, autómósáshoz használt tisztítószerrel, puha kefe vagy szivacs használatával tisztítsuk meg, majd öblítsük le.

Az Alien 02 fényvetőben lévő levegőszűrő tisztítása

Az Alien 02 fényvetőben lévő levegőszűrő eltávolításához 3 mm-es imbuszkulcsra lesz szükség.

- 1 Távolítsuk el a lencseházat a 3 darab 3 mm imbusz csavar kicsavarásával. A csavarokat nem kell teljesen kicsavarni.
- 2 Távolítsuk el a levegőszűrőt.
- 3 Tisztítsuk ki a levegőszűrőt kompresszor vagy levegő spray segítségével ill. áztassuk be langyos szappanos vízbe, majd hagyjuk megszáradni.
- 4 Helyezzük vissza a levegőszűrőt.
- 5 Szereljük vissza a lencseházat a lámpatestre.



Technikai adatok- Alien 02

Pendant

Fizikai adatok

Hosszúság	800 mm (31.5 in.)
Szélesség	300 mm (12 in.)
Lámpa átmérőj	235 mm (9.3 in)
Súly	5.4 kg (11.9 lbs)

Telepítés

Függesztő eszköz	Alien 02 J-Box
Elhelyezés	Mennyezeti
Minimum távolság gyúlékony anyagoktól	1 m (39 in)
Minimum távolság a megvilágítandó felülettől	0.5 m (20 in)
Alap kábelhossz az Alien 02 és a 150W Base között	1 m (40 in)
Max. kábelhossz az Alien 02 és a 150W Base között (hosszabbító készlettel)	16 m

Kivitel

Alien 02 burkolat	Alumínium és műanyag
150W Base burkolat	Acél

Hőmérséklet

Maximum környezeti hőmérséklet (Ta)	40° C (104° F)
Maximum felszíni hőmérséklet, steady state, Ta=40° C	80° C (176° F)

Maximális hőkibocsátás

100 V @ 50 Hz	750 BTU/hour
100 V @ 60 Hz	700 BTU/hour
120 V @ 50 Hz	717 BTU/hour
120 V @ 60 Hz	700 BTU/hour
208 V @ 50 Hz	670 BTU/hour
208 V @ 60 Hz	650 BTU/hour
230 V @ 50 Hz	675 BTU/hour
230 V @ 60 Hz	710 BTU/hour
250 V @ 50 Hz	710 BTU/hour
250 V @ 60 Hz	685 BTU/hour

* A fenti adatok +/- 10%-kal eltérhetnek

Tápellátás (150W Base-en keresztül)

AC bemenet 150W Base-be	3-pólusú IEC csatlakozó villa
AC tápkimenet 150W Base-ből	3-pólusú IEC csatlakozó aljzat
Tápcsatlakozás a 150W tápegységből a Alien 02-be	beépített kábel
Választható tápfeszültségek	100/120/208/230/250 V, 50/60 Hz

Maximális teljesítmény és áramfelvételek

Alien 02 csatlakoztatva 150W Szimpla tápegységhez

100 V @ 50 Hz	220 W, 2.8 A
100 V @ 60 Hz	205 W, 2.3 A
120 V @ 50 Hz	210 W, 2.1 A
120 V @ 60 Hz	205 W, 1.8 A
208 V @ 50 Hz	196 W, 1.2 A
208 V @ 60 Hz	190 W, 1 A
230 V @ 50 Hz	198 W, 1 A
230 V @ 60 Hz	193 W, 0.9 A
250 V @ 50 Hz	208 W, 1 A
250 V @ 60 Hz	201 W, 0.9 A

* A fenti adatok +/- 10%-kal eltérhetnek

Két Alien 02 csatlakoztatva 150W Dupla tápegységhez

100 V @ 50 Hz	423 W, 5.1 A
100 V @ 60 Hz	408 W, 4.3 A
120 V @ 50 Hz	418 W, 3.9 A
120 V @ 60 Hz	410 W, 3.5 A
208 V @ 50 Hz	386 W, 2.3 A
208 V @ 60 Hz	378 W, 2 A
230 V @ 50 Hz	393 W, 1.9 A
230 V @ 60 Hz	389 W, 1.8 A
250 V @ 50 Hz	412 W, 1.9 A
250 V @ 60 Hz	409 W, 1.7 A

* A fenti adatok +/- 10%-kal eltérhetnek

Fényforrás

Fényforrás	150 W fémhalogén
Fényforrás foglalat típusa	GY 12
Elfogadott modellek	Philips CDM-SA/T, General Electric CMH, Osram HQI-R
Vezérlés	távszabályozható

Effektek

Cián szűrő	0 - 100%
Magenta szűrő	0 - 100%
Sárga szűrő	0 - 100%
Dimmer	0 - 100%

Vezérlés & Programozás (a 150W Base tápegységgel)

Vezérlési opciók	DMX-512, Martin távirányító, önálló üzemmód, master/slave
Vétel	RS-485
Beállítások és címzések	3-digit LCD vezérlő panel
Összehangolások önálló üzemmódban	Időkapcsolóval
Memória önálló üzemmódban	20 világítási kép
Adatbemenet	3-pólusú XLR male, RJ-45
Adatkimenet	3-pólusú XLR female, RJ-45
Csatlakozó kiosztás	1-es pólus árnyék, 2 pólus hideg (-), 3 pólus meleg (+)
DMX csatornák	7

Információ megrendeléshez

Alien 02 Pendant.....	P/N 90345100
J-Box.....	P/N 91611065
150W Single Base.....	P/N 90724000
150W Double Base.....	P/N 90724200

A géphez adott tartozékok

Gépkönyv

Philips CDM-SA/T 150 W fémhalogén fényforrás

3 mm imbuszkulcs

Kiegészítők

36° Fresnel lencse.....	P/N 91610022
90° x 70° alakformáló lencse:.....	P/N 91610023
Micro diffúzor lencse.....	P/N 91610024
Fényterelő.....	P/N 91611057
Fényszűrő készlet.....	P/N 91611066
MP-2 áttöltő:.....	P/N 90758420
MC-X Vezérlő, 220 - 245 V / 50 Hz.....	P/N 90718200
MC-X Vezérlő, 110 - 120 V / 60 Hz.....	P/N 90718300
Philips CDM-SA/T 150 W fényforrás.....	P/N 97010111
Osram HQI-R 150W.....	P/N 97010101
2 méteres kábelhosszabbító készlet.....	P/N 91611051
5 méteres kábelhosszabbító készle.....	P/N 91611060
1 méteres kábelhosszabbító készlet.....	P/N 91611061

Technikai adatok-Alien 02 Spot

Fizikai adatok

Hosszúság	312 mm (12.3 in)
Szélesség	235 mm (9.3 in)
Súly	3.3 kg (7.3 lbs)
Függesztő kar - hosszúság	135 mm (5.3 in)
Függesztő kar - súly	0.7 kg (1.5 lbs)

Telepítés

Függesztő eszköz	Alien 02 Függesztő Kar
Elhelyezés	Bármilyen felületre
Fénysugár beállítás	+/-50° döntés, teljes forgatás
Minimális távolság gyúlékony anyagoktól	1 m (39 in)
Minimális távolság a megvilágítandó felületektől	0.5 m (20 in)
Gyári kábelhosszúság az Alien 02 és a 150W Base között	1 m (40 in)
Max. kábelhosszúság az Alien 02 és a 150W Base között (kábelhosszabbító készlettel)	16 m

Kivitel

Alien 02 burkolat	Alumínium és műanyag
150W Base burkolat	Acél

Hőmérséklet

Maximális környezeti hőmérséklet (Ta)	40° C (104° F)
Maximális felszíni hőmérséklet, steady state, Ta=40° C	80° C (176° F)

Maximális hőkibocsátás

100 V @ 50 Hz	750 BTU/hour
100 V @ 60 Hz	700 BTU/hour
120 V @ 50 Hz	717 BTU/hour
120 V @ 60 Hz	700 BTU/hour
208 V @ 50 Hz	670 BTU/hour
208 V @ 60 Hz	650 BTU/hour
230 V @ 50 Hz	675 BTU/hour
230 V @ 60 Hz	710 BTU/hour
250 V @ 50 Hz	710 BTU/hour
250 V @ 60 Hz	685 BTU/hour

* A fenti adatok +/- 10%-kal eltérhetnek

Tápellátás (via 150W Base)

AC bemenet 150W Base-be	3-pólusú IEC csatlakozó villa
AC tápkimenet 150W Base-ből	3-pólusú IEC csatlakozó aljzat
Tápcsatlakozás a 150W tápegységből a Alien 02-be	beépített kábellel
Választható tápfeszültségek	100/120/208/230/250 V, 50/60 Hz

Maximális teljesítmény és áramfelvételek

Alien 02 csatlakoztatva 150W Szimpla tápegységhez

100 V @ 50 Hz	220 W, 2.8 A
100 V @ 60 Hz	205 W, 2.3 A
120 V @ 50 Hz	210 W, 2.1 A
120 V @ 60 Hz	205 W, 1.8 A
208 V @ 50 Hz	196 W, 1.2 A
208 V @ 60 Hz	190 W, 1 A
230 V @ 50 Hz	198 W, 1 A
230 V @ 60 Hz	193 W, 0.9 A
250 V @ 50 Hz	208 W, 1 A
250 V @ 60 Hz	201 W, 0.9 A

* A fenti adatok +/- 10%-kal eltérhetnek

Két Alien 02 csatlakoztatva 150W Dupla tápegységhez

100 V @ 50 Hz	423 W, 5.1 A
100 V @ 60 Hz	408 W, 4.3 A
120 V @ 50 Hz	418 W, 3.9 A
120 V @ 60 Hz	410 W, 3.5 A
208 V @ 50 Hz	386 W, 2.3 A
208 V @ 60 Hz	378 W, 2 A
230 V @ 50 Hz	393 W, 1.9 A
230 V @ 60 Hz	389 W, 1.8 A
250 V @ 50 Hz	412 W, 1.9 A
250 V @ 60 Hz	409 W, 1.7 A

* A fenti adatok +/- 10%-kal eltérhetnek

Fényforrás

Fényforrás	150 W fémhalogén
Fényforrás foglalat típusa	GY 12
Elfogadott modellek	Philips CDM-SA/T, General Electric CMH, Osram HQI-R
Vezérlés	távírányítható

Effektek

Cián szűrő	0 - 100%
Magenta szűrő	0 - 100%
Sárgaszűrő	0 - 100%
Dimmer	0 - 100%

Vezérlés & Programozás (a 150W Base tápegységgel)

Vezérlési opciók	DMX-512, Martin távírányító, önálló üzemmód, master/slave
Vétel	RS-485
Beállítások és címzések	3-dígit LCD vezérlő panel
Összehangolások önálló üzemmódban	Időkapcsolóval
Memória önálló üzemmódban	20 világítási kép
Adatbemenet	3-pólusú XLR male, RJ-45
Adatkimenet	3-pólusú XLR female, RJ-45
Csatlakozó kiosztás	1-es pólus árnyék, 2 pólus hideg (-), 3 pólus meleg (+)
DMX csatornák	7

Információ megrendeléshez

Alien 02 Spot	P/N 90345000
Alien 02 Spot 135 mm (5.3 in) mounting arm	P/N 91611048
150W Single Base	P/N 90724000
150W Double Base	P/N 90724200

Tartozékok

Gépkönyv

Philips CDM-SA/T 150 W fémhalogén fényforrás

Kiegészítők

36° Fresnel lencse	P/N 91610022
90° x 70° alakformáló lencse:	P/N 91610023
Micro diffúzor lencse	P/N 91610024
Fényterelő	P/N 91611057
Fényszűrő készlet	P/N 91611066
MP-2 áttöltő:	P/N 90758420
MC-X vezérlő, 220 - 245 V / 50 Hz	P/N 90718200
MC-X vezérlő, 110 - 120 V / 60 Hz	P/N 90718300
Philips CDM-SA/T 150 W fényforrás	P/N 97010111
Osram HQI-R 150W	P/N 97010101
2- méteres kábelhosszabbító készlet	P/N 91611051
5-méteres kábelhosszabbító készlet	P/N 91611060
10-méteres kábelhosszabbító készlet	P/N 91611061

